

- EN** Register your product guarantee today!
See page 83 for info.
- FR** Enregistrez votre produit dès aujourd'hui.
Voir page 83.
- DE** Registrieren Sie Ihr Produkt noch heute!
Für weitere Informationen siehe 84.
- ES** Registra tu producto hoy mismo.
Más información en la página 84.
- IT** Registra oggi il tuo prodotto ghd e
verificane l'autenticità. Vai a pagina 85.
- SE** Registrera din produktgaranti idag!
Se sidan 85 för mer information.
- DA** Registrer din produktgaranti i dag!
Se side 86 for at få flere oplysninger.
- FI** Rekisteröi tuotetakuusi jo tänään!
Lisätietoja on sivulla 86.
- NO** Registrer ditt ghd produkt nå.
Se 87 for mer informasjon.



important safety & user instructions, manufacturer's
guarantee and how to register your product

contents

EN English	3 - 10
Validate your guarantee	83
FR Français	11 - 20
Enregistrez votre produit	83
DE Deutsch	21 - 30
Ihre Garantie überprüfen	84
ES Español	31 - 40
Valida tu garantía*	84
IT Italiano	41 - 50
Registra il tuo prodotto ghd	85
SV Svenska	51 - 58
Verifiera din garanti	85
DA Dansk	59 - 66
Verificer din garanti	86
FI Suomi	67 - 74
Vahvista takuusi	86
NO Norsk	75 - 82
Bekreft garantien din	87

important: please read these safety instructions**Safety precautions**

Before attempting to use this ghd hairdryer for the safety of both yourself and others, please read the safety precautions set out below carefully and follow them, without exception, at all times when using your ghd hairdryer.

CAUTION: Your hairdryer is a high performance, professional product and the nozzles get hot in use. **DO NOT** place on a heat sensitive surface. Allow to cool before touching

This appliance is not intended for use by persons (including children) with reduced physical, sensory or mental capabilities or lack of experience and knowledge, unless they have been given supervision or instruction concerning use of the appliance a by a person responsible for their safety.

Children should be supervised to ensure they do not play with the appliance.

Cleaning and user maintenance shall not be made by children without supervision.

When the hairdryer is used in a bathroom, unplug it after use since the proximity of water presents a hazard even when the hairdryer is switched off.

For additional protection, the installation of a residual current device (RCD) with an operating current not exceeding 30mA is advisable when using this product. Please contact an electrician for further details.

warning: keep away from water

1. Do not store near water.
2. Do not immerse or put under running water, even for cleaning purposes.
3. **WARNING:** Do not use this appliance near bathtubs, showers, basins or other vessels containing water.
4. Do not reach for the appliance if it has fallen into water.
5. Do not leave within the reach of children.



Always inspect your ghd hairdryer before use, and do not use it if it is damaged. If the power cord or plug is damaged it must be replaced by Jemella Ltd. in order to avoid a hazard. Jemella Ltd will replace the product free of charge only if it is within warranty.

To reduce the risk of electrocution:

1. Do not use if the cord is damaged.
2. Do not pull or strain the power cord and do not unplug by pulling on the cord, rather disconnect the ghd hairdryer by isolating the mains switch and then by removing the plug.
3. Do not use an electrical extension lead in conjunction with the ghd hairdryer.
4. **IMPORTANT:** This ghd hairdryer is designed for 220-240V, 50-60Hz.
Do not use with any other power supplies other than that specified on the rating plate. Always check that the voltage of your electricity supply matches the voltage of your ghd hairdryer.
5. Do not use this product with a voltage inverter or any device designed to convert the electrical supply to 240V from a different source.
6. Your ghd product is a class II electrical appliance.
7. Any error when connecting the ghd hairdryer can cause irreparable harm, not covered by the guarantee.



The ghd hairdryer must be unplugged from the mains socket;

1. Before cleaning and maintenance procedures.
2. If it is not working correctly.
3. As soon as you have finished using it.
4. If you leave the room, even momentarily.

The ghd hairdryer is equipped with a heat-sensitive safety cut out device. In the event of overheating (for example if the rear filter is blocked), the dryer's heater will stop automatically. This will cause the temperature of the heater to become cold and hot intermittently. Isolate the dryer from the mains supply and clean the filter. If problems persist, contact ghd (Jemella Ltd), see contact details.

If your ghd hairdryer has broken or does not work correctly immediately stop using and contact ghd (Jemella Ltd), see contact details.

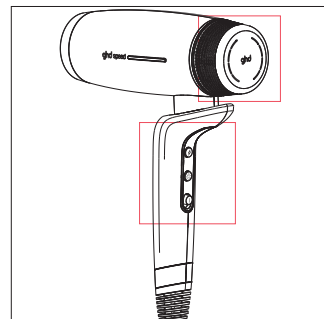
Your ghd hairdryer can only be repaired using specialist tools and by qualified experts at ghd.

CAUTION: Failure to comply with these safety precautions may result in electric shock or other injuries!

using your ghd hairdryer

For indoor use only

1. After washing your hair, towel-dry it thoroughly.
2. Do not allow excess water from your hair or any other source to come into contact with the ghd hairdryer.
3. Hold the ghd hairdryer by your preference of either the handle or the casing.
4. For rough, blast drying, use the ghd hairdryer without the styling nozzle.
5. Take care to avoid any hot surfaces of the ghd hairdryer coming into direct contact with the skin, in particular the eyes, ears, face and neck.
6. Never cover the blower or intake opening.
7. Ensure that the air inlet filter is not and does not become blocked with any kind of debris.
8. When drying or styling, do not allow any of your hair to cover or come into contact with the air inlet filter at the back of your dryer.
9. Never place the ghd hairdryer on any heat sensitive surface or cover it whilst in or immediately after use.
10. Ensure that no hairstyling products are drawn into the appliance.

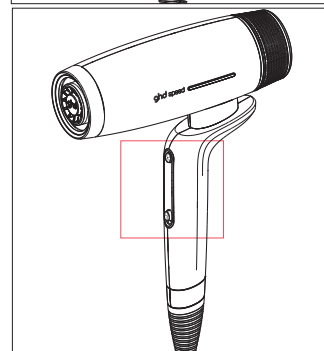


The upper button on the back of the handle is for temperature setting:

- = Maximum heat
- = Medium heat
- = Low heat
- = Gentle heat
- = No heat (Pressing the upper button again will turn the heater off, for constant cool air)

The middle button on the back of the handle is to set the fan speed:

- = Maximum speed
- = Medium speed
- = Low speed
- = Off



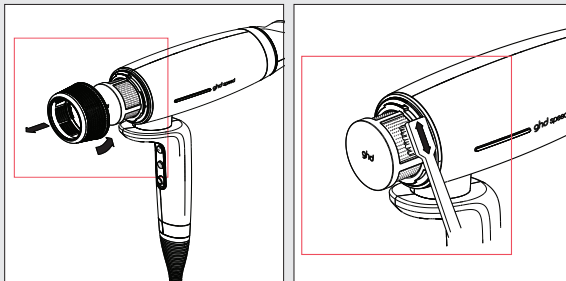
The upper button on the front of the handle is the Coolshot button. Press & hold for cool air.

The lower switch on the front of the handle is the Lock slide button. This allows you to lock in your desired settings to avoid accidental changes. To set, slide switch. To change settings again, slide switch back to original position. Note - when a new temperature or heat setting is selected when the lock is enabled, the lights will flash momentarily.

When a fault is detected, all four heater lights will flash rapidly and the dryer will not function.

cleaning your ghd hairdryer

1. To ensure that your ghd hairdryer operates at the optimum efficiency, always ensure that the rear filter is kept clean by regularly cleaning it. Damage caused by failure to comply with these cleaning instructions is not covered by the manufacturer's guarantee.
2. To do this first unplug the hairdryer from the mains power supply.
3. Never immerse the appliance in water.
4. Do not use a steam cleaner.
5. Wipe the outside of the ghd hairdryer with a damp cloth. Do not use sharp or abrasive detergents or corrosive products.
6. Always use the ghd hairdryer with the genuine ghd filter.
7. Never operate the ghd hairdryer without a filter attached.



Detach the metal rear grill from the dryer to expose the inner filter.

Using a soft, fine brush, gently remove any dust and hair from the inner filter. Clean the rear metal grill using a damp cloth, thoroughly dry and re-attach to the dryer.

storage

1. Always allow the ghd hairdryer to cool down before storing away.
2. When the ghd hairdryer has cooled down, fold the power cord in the same way as it was first delivered in its packaging. Do not wrap the power cord around the ghd hairdryer as this can strain the cord and cause premature power cord failure.

failure to operate

In the unlikely event that your ghd product does not operate correctly, check that the ghd product and mains power supply are switched on, and that power is available.

For UK plugs, please ensure that the fitted fuse is intact and functioning; if it is not, replace it with an identically rated British Standard Fuse.

If in doubt or for further advice please visit the help section of ghdhair.com or contact an approved ghd stockist or contact ghd customer services for further advice

manufacturer's guarantee

All ghd electrical products are individually tested before leaving the factory. However, in the unlikely event of the product proving defective due to faulty workmanship or materials, then, at its sole discretion, ghd will replace the product at no charge with an identical or equivalent product within two years from the original date of purchase for end consumer for personal use, or one year for professional users. A replacement product assumes the remaining guarantee of the original product or 180 days, whichever provides longer coverage for you. When a product is exchanged, any replacement item becomes your property and the replaced item becomes property of ghd.

To claim under this guarantee please visit 'ghdhair.com/returns' and follow the on-screen instructions to complete your return. Please ensure that you include a proof of purchase with any returned product. Therefore please ensure you keep your proof of purchase in a safe place.

This guarantee only applies to genuine ghd products purchased through ghd-approved stockists, and does not cover products repaired or serviced by anyone other than ghd personnel or ghd representatives. Note that this guarantee may be invalidated where serial numbers or identification have been erased, damaged or modified. This does not affect your statutory rights.



*If you do not have access to the internet please return your ghd electrical product to the closest ghd address as printed in this leaflet or on the packaging, together with your proof of purchase. For customers in Australia and New Zealand, please phone your closest ghd office on the number printed in this leaflet.

The guarantee does not include:

1. Damage caused by misuse, improper treatment or violent usage.
2. Damage caused by failure to comply with these instructions for use.
3. Damage caused by connecting this appliance to the incorrect voltage.
4. Damage caused by connecting accessories (e.g. nozzles, diffusers etc.) supplied by other manufacturers.
5. Minor faults which do not significantly affect the value of the dryer or its effective use.
6. Normal wear and tear

recycling and disposal

Your ghd electrical product is classified as 'electrical or electronic equipment' and **must not be disposed of with other household or commercial waste at the end of its working life.**

When you have no further use for your ghd product, please dispose of it according to your local authority's recycling procedure. For more information contact your local authority.

UK/EU only

Your ghd electrical product should be disposed of in accordance with the WEEE directive (Waste Electrical and Electronic Equipment 2002/96/EC), which ensures that products are recycled using the best available methods and practices to minimise any potential damage to the environment. For more information, contact your local authority or the retailer from whom you purchased this product.

product compliance

This ghd speed is compliant with EN 60335-2-23 and carries the CE mark. Other approvals include the USA, Australia/New Zealand and South Africa.

ghd UK:

Jemella ltd

ghd UK: 0845 330 1133

ghd Republic of Ireland: +44 1924 423 400

ghd Returns

Phase 1

Caverswall House
Sherwood Business Park
Annesley
Nottinghamshire
NG15 0DJ



ghd

ghdhair.com

ghd and ghd are registered trade marks of Jemella Group Limited.

© Jemella Group Limited 2026

Designed in Cambridge, UK. Made in China.

Model number: H4SHV1

important: veuillez lire attentivement ces consignes de sécurité**Précautions de sécurité**

Avant d'essayer d'utiliser ce sèche-cheveux ghd, pour votre sécurité et celle des autres, veuillez lire attentivement les consignes de sécurité ci-dessous et les suivre, sans exception, à tout moment lorsque vous utilisez votre sèche-cheveux ghd.

ATTENTION : Votre sèche-cheveux est un produit professionnel puissant et les embouts concentrateurs d'air peuvent chauffer pendant l'utilisation. **NE LES POSEZ JAMAIS** sur une surface sensible à la chaleur. Laissez-les refroidir avant de les toucher.

Cet appareil n'est pas destiné à être utilisé par des personnes (y compris des enfants) présentant des déficiences physiques, sensorielles ou mentales, ou encore un manque d'expérience et de connaissances, à moins qu'elles n'aient pu bénéficier d'une assistance et une formation adéquates sur son utilisation par une personne en charge de leur sécurité.

Les enfants doivent être sous surveillance pour s'assurer qu'ils ne jouent pas avec l'appareil.

Le nettoyage et l'entretien par l'utilisateur ne devront pas être effectués par des enfants sans un encadrement.

Lorsque le sèche-cheveux est utilisé dans une salle de bains, toujours le débrancher après utilisation, la proximité d'une source d'eau présentant un danger même si le sèche-cheveux est éteint.

Pour plus de protection, l'installation d'un dispositif à courant résiduel avec un courant de fonctionnement ne dépassant pas 30mA est conseillée lors de l'utilisation de ce produit. Veuillez contacter un électricien pour plus de détails.

attention : tenir éloigné de tout point d'eau

1. Ne rangez pas l'appareil à proximité d'un point d'eau.
2. N'immergez pas ou ne placez pas l'appareil sous l'eau, même pour le nettoyer.
3. **ATTENTION** : N'utilisez pas cet appareil à proximité d'une baignoire, d'une douche, d'un lavabo ou de tout autre récipient contenant de l'eau.
4. Ne tentez pas de récupérer l'appareil si celui-ci est tombé dans l'eau.
5. Tenez l'appareil hors de portée des enfants.



Inspectez systématiquement votre sèche-cheveux ghd avant chaque utilisation et ne l'utilisez pas s'il est endommagé. Afin d'éviter un danger, si le cordon d'alimentation ou la prise électrique sont endommagés, demandez conseil à un électricien qualifié, à un revendeur agréé ghd ou à ghd France (Jemella Ltd). Jemella Ltd s'engage à remplacer votre produit gracieusement si celui-ci est sous garantie et si le défaut est couvert par cette dernière.

Pour réduire les risques d'électrocution :

1. N'utilisez pas l'appareil si le cordon d'alimentation est endommagé.
2. Ne tirez pas et ne forcez pas sur le cordon d'alimentation. Ne débranchez pas l'appareil en tirant sur le cordon. Éteignez votre sèche-cheveux ghd tout d'abord en positionnant l'interrupteur sur OFF puis en le débranchant.
3. N'utilisez pas de rallonge électrique pour brancher le sèche-cheveux ghd.
4. **IMPORTANT** : ce sèche-cheveux ghd est conçu pour une alimentation électrique 220-240V, 50-60Hz. N'utilisez pas l'appareil avec une alimentation électrique autre que celle mentionnée sur la plaque signalétique. Vérifiez systématiquement que le voltage de l'alimentation électrique correspond au voltage de votre sèche-cheveux ghd.



5. N'utilisez pas d'onduleur de tension ou tout autre dispositif conçu pour convertir l'alimentation électrique à 240V.
6. Votre produit ghd est un appareil électrique de classe II et ne nécessite pas d'être relié à la terre.
7. Toute erreur lors du branchement peut causer des dommages irréversibles, qui ne sont pas couverts par la garantie.

Le sèche-cheveux ghd doit être débranché :

1. Avant le nettoyage et l'entretien.
2. En cas de mauvais état de marche.
3. Une fois son utilisation terminée.
4. Dès lors que vous quittez la pièce où se situe l'appareil, même durant une absence momentanée.

Le sèche-cheveux ghd est équipé d'un dispositif de sécurité de mise hors tension. En cas de surchauffe (par exemple si le filtre à air arrière se bloque), le chauffage du sèche-cheveux cessera automatiquement, puis deviendra alternativement froid puis chaud. Dans ce cas, débranchez le sèche-cheveux et nettoyez le filtre à air. Si des problèmes persistent, contactez ghd France (Jemella Ltd). Vous trouverez les coordonnées de ghd France ci-après.

Si votre sèche-cheveux ghd est cassé ou s'il ne fonctionne pas normalement, cessez de l'utiliser immédiatement et contactez ghd France.

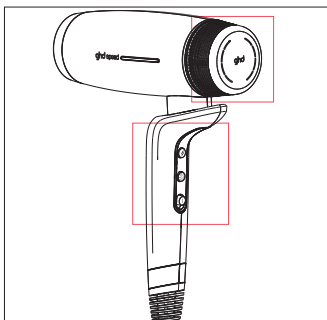
Votre sèche-cheveux ghd doit uniquement être réparé avec un outillage spécialisé par un expert ghd qualifié.

ATTENTION : Le non-respect de ces consignes de sécurité peut entraîner des risques d'électrocution ou d'autres risques de blessures importants !

utilisation de votre sèche-cheveux ghd

Uniquement destiné à un usage en intérieur

1. Après votre shampoing, pré-séchez vos cheveux à l'aide d'une serviette.
2. Veillez à ce que l'eau en excès sur vos cheveux ou toute autre source d'eau ou liquide ne coule pas ni n'entre en contact avec le sèche-cheveux ghd.
3. Tenez votre sèche-cheveux ghd par le manche ou le corps de l'appareil, selon votre préférence.
4. Pour un séchage rapide, utilisez votre sèche-cheveux ghd sans embout concentrateur d'air.
5. Veillez à ce que les surfaces chaudes du sèche-cheveux ghd n'entrent pas en contact direct avec la peau, en particulier avec les yeux, les oreilles, le visage et le cou.
6. Ne couvrez jamais la sortie d'air ni le système de ventilation placé à l'arrière de l'appareil.
7. Veillez à ce que le filtre à air ne soit pas obstrué par des débris de quelque nature que ce soit.
8. Lors du séchage ou du coiffage, veillez à ce que vos cheveux ne soient ni trop près ni ne couvrent le filtre à air se trouvant à l'arrière de votre sèche-cheveux.
9. Ne placez jamais le sèche-cheveux ghd sur une surface sensible à la chaleur et ne le couvrez pas pendant ou immédiatement après son utilisation.
10. Assurez-vous qu'aucun produit ne coiffage ne pénètre dans l'appareil.

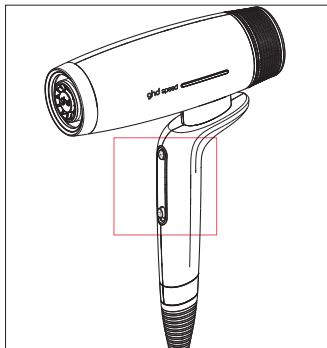


Le bouton supérieur situé à l'arrière du manche permet le réglage de la température :

- = Chaleur maximum
- = Chaleur moyenne
- = Chaleur faible
- = Chaleur douce
- = Pas de chaleur (une nouvelle pression sur le bouton supérieur éteint le chauffage pour un air frais constant)

Le bouton situé au milieu, à l'arrière du manche, permet le réglage de la vitesse :

- = Vitesse maximum
- = Vitesse moyenne
- = Vitesse basse
- = Arrêt



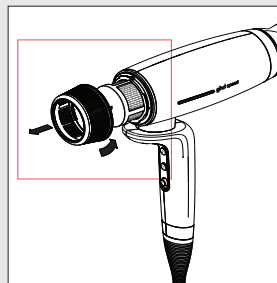
Le bouton supérieur situé à l'avant du manche est le bouton air froid. Appuyez et maintenez-le enfoncé pour obtenir de l'air frais.

Le bouton inférieur, situé à l'avant du manche, est le bouton coulissant de verrouillage. Il vous permet de verrouiller les réglages souhaités afin d'éviter toute modification accidentelle. Pour effectuer votre réglage, faites glisser l'interrupteur. Pour modifier à nouveau les réglages, faites glisser l'interrupteur dans sa position d'origine. Lorsqu'un nouveau réglage de température ou de chaleur est sélectionné alors que le verrouillage est activé, les voyants clignotent momentanément.

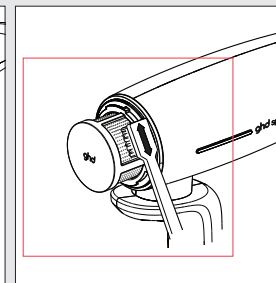
Lorsqu'un défaut est détecté, les quatre voyants de température clignotent rapidement et le sèche-cheveux ne fonctionne plus.

entretien de votre sèche-cheveux ghd

1. Pour une efficacité optimale de votre sèche-cheveux ghd, nettoyez régulièrement le filtre situé à l'arrière. Les dommages causés par un manque d'entretien de votre appareil ne pourront être couverts par la garantie du fabricant.
2. Pour ce faire, débranchez tout d'abord votre sèche-cheveux avant de le nettoyer.
3. Ne plongez jamais l'appareil dans l'eau.
4. N'utilisez pas de vapeur lors du nettoyage.
5. Essuyez l'extérieur du sèche-cheveux ghd avec un chiffon légèrement humide. N'utilisez pas de détergents abrasifs ou corrosifs.
6. Utilisez toujours votre sèche-cheveux ghd avec le filtre ghd d'origine.
7. Ne mettez jamais votre sèche-cheveux ghd en marche sans son filtre.



Détachez la grille métallique arrière du sèche-cheveux pour accéder au filtre intérieur.



À l'aide d'une brosse douce et fine, retirez délicatement la poussière et les cheveux du filtre intérieur. Nettoyez la grille métallique arrière à l'aide d'un chiffon humide, séchez-la soigneusement et remettez-la en place sur le sèche-cheveux.

rangement

1. Attendez toujours que votre sèche-cheveux ghd refroidisse avant de le ranger.
2. Une fois que votre sèche-cheveux ghd a refroidi, pliez le cordon d'alimentation comme il l'était dans son emballage d'origine. Ne l'enroulez pas autour du sèche-cheveux, cela pourrait conduire à une défaillance précoce du cordon.

défaut de fonctionnement

Dans le cas exceptionnel où votre produit ghd ne fonctionnerait pas correctement, vérifiez qu'il est bien en marche, que l'interrupteur de la prise secteur est bien en position « on » et que la prise est bien alimentée.

Pour les prises britanniques, assurez-vous que le fusible installé est intact et qu'il fonctionne ; si ce n'est pas le cas, remplacez-le par un fusible de la norme britannique de même valeur.

En cas de doute, ou si vous souhaitez obtenir des conseils supplémentaires, consultez notre rubrique d'aide sur ghdhair.com/fr ou contactez le service clients ghd.

garantie du fabricant

Tous les produits électriques ghd sont testés individuellement avant de quitter l'usine. Néanmoins, dans le cas exceptionnel où votre produit ghd présenterait un défaut de fabrication ou de main-d'œuvre, à sa seule initiative et en fonction des termes de cette garantie, ghd s'engage à remplacer votre produit gracieusement par un produit identique ou équivalent, dans les deux années suivant sa date d'achat pour un usage personnel, ou un an pour un usage professionnel. Un produit de remplacement induit que la garantie est égale à la garantie résiduelle du produit original ou à 180 jours, en fonction de ce qui est le plus avantageux pour l'utilisateur. Quand un produit est échangé, le produit de remplacement devient votre propriété et le produit remplacé devient propriété de ghd.

Pour retourner un produit sous garantie, suivez les instructions de retour indiquées sur notre site : ghdhair.com/fr/retours
Merci de toujours accompagner votre produit d'une preuve d'achat. Conservez votre preuve d'achat en lieu sûr.



La garantie concerne uniquement les produits ghd authentiques achetés chez des distributeurs ghd agréés. Elle ne couvre pas les produits réparés ou entretenus par des personnes autres que le personnel ou les représentants de ghd. Il convient de noter que la garantie peut être annulée lorsque les numéros de série ou d'identification ont été effacés, endommagés ou modifiés. Ceci n'affecte en aucun cas les droits statutaires dont vous bénéficiez en vertu des textes applicables.

*Si vous n'avez pas accès à Internet, veuillez renvoyer votre produit électrique ghd à l'adresse ghd la plus proche, telle qu'elle est indiquée dans cette notice ou sur l'emballage, en y joignant votre preuve d'achat. Pour les clients d'Australie et de Nouvelle-Zélande, veuillez contacter le bureau ghd le plus proche au numéro indiqué dans cette notice.

La garantie ne couvre pas :

1. Les dommages provoqués par une utilisation inadaptée ou par un mauvais traitement.
2. Les dommages causés par le non-respect des consignes d'utilisation et d'entretien.
3. Les dommages provoqués par une utilisation de l'appareil sous une alimentation électrique non conforme.
4. Les dommages causés par l'utilisation d'un accessoire provenant d'un autre fabricant (ex. embouts, diffuseurs, etc.).

5. Les défauts mineurs qui n'affectent pas le fonctionnement et l'efficacité du sèche-cheveux.
6. Toutes les parties et pièces pouvant subir une usure normale.

recyclage et mise au rebut

Votre appareil électrique ghd est classé comme « équipement électrique ou électronique » et **ne doit pas être jeté avec d'autres déchets ménagers ou professionnels à la fin de sa vie utile**. Quand votre appareil électrique ghd n'est plus utilisable, merci de bien vouloir le jeter conformément aux procédures de recyclage en vigueur. Pour de plus amples informations, contactez les autorités locales compétentes ou le revendeur auprès duquel vous avez acheté ce produit.

Royaume-Uni / Europe uniquement

La directive de l'UE sur les déchets électriques et électroniques (DEEE) (2002/96/CE) exige que les appareils électriques ghd soient recyclés en faisant appel aux meilleures techniques disponibles afin de minimiser l'impact sur l'environnement, de traiter toutes les substances dangereuses éventuelles et d'éviter d'augmenter les volumes rejetés dans les décharges publiques. Pour de plus amples informations, contacter les autorités locales compétentes ou le revendeur auprès duquel vous avez acheté ce produit.

conformité

Ce sèche-cheveux ghd speed est conforme à la norme EN 60335-2-23 et porte le marquage CE. Il est également agréé aux États-Unis, en Australie / Nouvelle-Zélande et en Afrique du Sud.

ghd France SARL

ghd France: 04 78 35 46 10

ghd France SARL

Le Campus
18, chemin des Cuers
CS 50235
69574 Dardilly Cedex
France

ghd Switzerland

ghd Switzerland: +41 61 486 71 11
Wella Switzerland SARL
Binningerstrasse 94
CH-4123 Allschwil
Schweiz

**ghd**

ghdhair.com

ghd et ghd sont des marques déposées
de Jemella Group Limited.

© Jemella Group Limited 2026

Développé à Cambridge, Royaume-Uni.
Fabriqué en Chine.

Numéro du modèle : H4SHV1

wichtig: Bitte lesen Sie diese Sicherheitshinweise**Vorsichtsmaßnahmen**

Bevor Sie diesen ghd Haartrockner benutzen, lesen Sie bitte zu Ihrer eigenen und der Sicherheit anderer die unten aufgeführten Sicherheitshinweise sorgfältig durch und befolgen Sie sie ohne Ausnahme und immer, wenn Sie Ihren ghd Haartrockner benutzen.

VORSICHT: Ihr Haartrockner ist ein professionelles Gerät mit sehr hoher Leistung und die Zentrierdüsen werden bei Verwendung heiß. **NICHT** auf eine hitzeempfindliche Oberfläche ablegen und erst abkühlen lassen, bevor Sie sie berühren.

Dieses Gerät ist nicht dafür bestimmt, durch Personen (einschließlich Kinder) mit eingeschränkten physischen, sensorischen oder geistigen Fähigkeiten oder mangels Erfahrung und Wissen benutzt zu werden, es sei denn, sie werden durch eine für ihre Sicherheit zuständige Person beaufsichtigt oder erhielten von ihr Anweisungen, wie das Gerät zu benutzen ist.

Kinder sollten beaufsichtigt werden, um sicherzustellen, dass sie nicht mit dem Gerät spielen.

Die Reinigung und Wartung durch den Benutzer darf nicht von Kindern ohne Aufsicht durchgeführt werden.

Wenn der Haartrockner in einem Badezimmer verwendet wird, ziehen Sie nach dem Gebrauch den Stecker, da die Nähe von Wasser eine Gefahr darstellt, auch wenn der Haartrockner ausgeschaltet ist.

Für zusätzlichen Schutz wird die Installation eines Fehlerstromschutzschalters (RCD) mit einem Betriebsstrom von nicht mehr als 30 mA empfohlen, wenn dieses Produkt verwendet wird. Bitte wenden Sie sich für weitere Einzelheiten an einen Elektriker.

warnung: vom Wasser fernhalten

1. Bewahren Sie das Gerät nicht in der Nähe von Wasser auf.
2. Nicht in Wasser eintauchen oder unter fließendes Wasser halten; auch nicht, um das Gerät zu reinigen.

3. **VORSICHT:** Benutzen Sie den ghd Haartrockner niemals mit nassen Händen, in oder in der Nähe von Wasser oder in der Nähe von Bädern, Becken oder anderen Behältern, die Wasser (oder jede andere Flüssigkeit) enthalten
4. Holen Sie das Gerät nicht heraus, wenn es ins Wasser gefallen ist.
5. Lassen Sie es nicht innerhalb der Reichweite von Kindern liegen.



Überprüfen Sie Ihren ghd-Haartrockner immer vor der Benutzung und benutzen Sie ihn nicht, wenn er beschädigt ist. Wenn das Netzkabel oder der Stecker beschädigt ist, muss es von Jemella Ltd. ersetzt werden, um eine Gefährdung zu vermeiden. Jemella Ltd. wird das Produkt nur dann kostenlos ersetzen, wenn es sich innerhalb der Garantiezeit befindet.

Um das Risiko eines Stromschlags zu verringern:

- Benutzen Sie das Gerät nicht, wenn das Kabel beschädigt ist.
- Sie dürfen das Netzkabel nicht belasten oder daran ziehen und es auch nicht durch Ziehen am Netzkabel aus der Steckdose ziehen. Gehen Sie zum Ausschalten so vor, dass Sie den Hauptschalter des ghd Haartrockners auf Aus stellen und dann den Stecker aus der Steckdose ziehen.
- Verwenden Sie kein elektrisches Verlängerungskabel in Verbindung mit dem ghd Haartrockner.
- WICHTIG:** Dieser ghd Haartrockner ist für 220-240 V, 50-60 Hz ausgelegt.
Verwenden Sie ihn nur mit den auf dem Typenschild angegebenen Stromversorgungen. Vergewissern Sie sich immer, dass die Spannung Ihres Stromnetzes mit der Spannung Ihres ghd-Haartrockners übereinstimmt.
- Verwenden Sie dieses Produkt nicht mit einem Spannungsumwandler oder einem Gerät, das die Stromversorgung auf 240 V aus einer anderen Quelle umwandelt.
- Ihr ghd Produkt ist ein Elektrogerät der Klasse II.
- Jeder Fehler beim Anschließen des ghd-Haartrockners kann zu irreparablen Schäden führen, die nicht durch die Garantie abgedeckt sind.



Der ghd-Haartrockner muss von der Netzsteckdose getrennt werden;

- Vor Reinigungs- und Pflegemaßnahmen.
- Wenn es nicht richtig funktioniert.
- Sobald Sie die Anwendung beendet haben.
- Wenn Sie den Raum verlassen, auch nur kurzzeitig.

Der ghd-Haartrockner ist mit einer hitzeempfindlichen Sicherheitsabschaltung ausgestattet. Im Falle einer Überhitzung (z. B. wenn der hintere Filter verstopft ist) schaltet sich die Heizfunktion des Haartrockners automatisch ab. Dies führt dazu, dass die Temperatur des Heizelements abwechselnd kalt und heiß wird. Trennen Sie den Trockner vom Stromnetz und reinigen Sie den Filter. Sollten die Probleme weiterhin bestehen, wenden Sie sich an ghd (Jemella Ltd), siehe Kontaktinformationen.

Wenn Ihr ghd-Haartrockner kaputt ist oder nicht richtig funktioniert, stellen Sie die Benutzung sofort ein und wenden Sie sich an ghd (Jemella Ltd), siehe Kontaktinformationen.

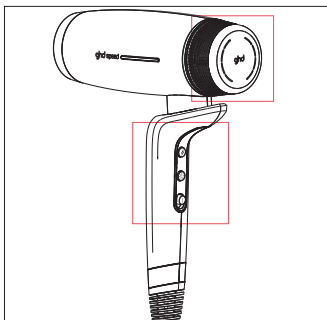
Ihr ghd Haartrockner kann nur mit Spezialwerkzeugen und von qualifizierten Experten bei ghd repariert werden.

ACHTUNG: Die Nichtbeachtung dieser Sicherheitsvorkehrungen kann zu einem elektrischen Schlag oder anderen Verletzungen führen!

verwendung Ihres ghd-Haartrockners

Nur für Innenräume geeignet

- Trocknen Sie Ihr Haar nach dem Waschen gründlich mit einem Handtuch ab.
- Achten Sie darauf, dass kein überschüssiges Wasser aus Ihrem Haar oder aus anderen Quellen mit dem ghd-Haartrockner in Berührung kommt.
- Halten Sie den ghd Haartrockner entweder am Griff oder am Gehäuse fest.
- Verwenden Sie den ghd-Haartrockner ohne die Stylingdüse, um das Haar grob zu trocknen.
- Achten Sie darauf, dass die heißen Oberflächen des ghd-Haartrockners nicht in direkten Kontakt mit der Haut kommen, insbesondere nicht mit den Augen, den Ohren, dem Gesicht und dem Hals.
- Decken Sie niemals das Gebläse oder die Ansaugöffnung ab.
- Vergewissern Sie sich, dass der Luftfilter nicht durch Verunreinigungen verstopft ist.
- Achten Sie beim Trocknen oder Stylen darauf, dass kein Haar den Luftfilter an der Rückseite des Trockners verdeckt oder damit in Berührung kommt.
- Stellen Sie den ghd-Haartrockner niemals auf eine hitzeempfindliche Oberfläche und decken Sie ihn während oder unmittelbar nach der Verwendung nicht ab.
- Achten Sie darauf, dass keine Haarstylingprodukte in das Gerät gezogen werden.

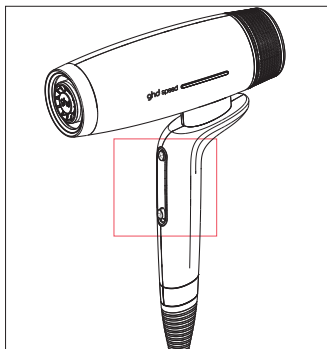


Die obere Taste auf der Rückseite des Griffs dient zur Temperatureinstellung:

- = Maximale Hitze
- = Mittlere Hitze
- = Niedrige Hitze
- = Sanfte Wärme
- = Keine Wärme (durch erneutes Drücken der oberen Taste wird die Heizfunktion ausgeschaltet, damit die Luft konstant kühl bleibt)

Die mittlere Taste auf der Rückseite des Griffs dient zur Einstellung der Luftgeschwindigkeit:

- = Maximale Geschwindigkeit
- = Mittlere Geschwindigkeit
- = Niedrige Geschwindigkeit
- = Aus



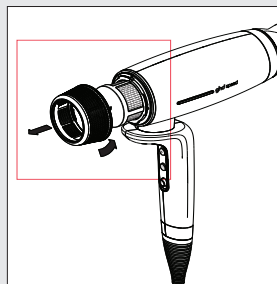
Die obere Taste an der Vorderseite des Griffs ist die Cool Shot-Taste. Drücken und halten Sie sie für kühle Luft.

Der untere Schalter an der Vorderseite des Griffs ist der Sperre-Schiebeknopf. Damit können Sie die gewünschten Einstellungen fixieren, um versehentliche Änderungen zu sperren. Zum Einstellen schieben Sie den Schalter. Um die Einstellungen wieder zu ändern, schieben Sie den Schalter zurück in die Ausgangsposition. Hinweis: Wenn bei aktivierter Sperre eine neue Temperatur- oder Wärmeeinstellung gewählt wird, blinken die Leichter kurz auf.

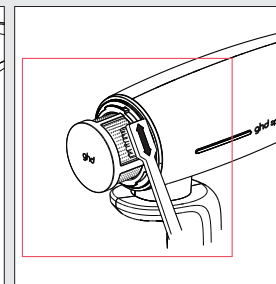
Wenn ein Fehler erkannt wird, blinken alle vier Leuchter der Temperatureinstellungen schnell und der Haartrockner funktioniert nicht.

reinigung Ihres ghd-Haartrockners

1. Um sicherzustellen, dass Ihr ghd-Haartrockner mit optimaler Effizienz arbeitet, sollten Sie den hinteren Filter regelmäßig reinigen, um ihn sauber zu halten. Schäden, die durch Nichtbeachtung dieser Reinigungsanweisungen verursacht werden, sind nicht durch die Herstellergarantie abgedeckt.
2. Ziehen Sie dazu zunächst den Netzstecker des Haartrockners aus der Steckdose.
3. Tauchen Sie das Gerät niemals in Wasser ein.
4. Verwenden Sie keinen Dampfreiniger.
5. Wischen Sie die Außenseite des ghd Haartrockners mit einem feuchten Tuch ab. Verwenden Sie keine scharfen oder scheuernden Reinigungsmittel oder ätzende Produkte.
6. Verwenden Sie den ghd Haartrockner immer mit dem Original ghd Filter.
7. Verwenden Sie den ghd Haartrockner niemals ohne Filter.



Nehmen Sie das hintere Schutzgitter aus Metall vom Trockner ab, um den Innenfilter freizulegen.



Entfernen Sie mit einer weichen, feinen Bürste vorsichtig Staub und Haare aus dem Innenfilter. Reinigen Sie das hintere Metallgitter mit einem feuchten Tuch, trocknen Sie es gründlich und bringen Sie es wieder am Trockner an.

lagerung

1. Lassen Sie den ghd Haartrockner immer abkühlen, bevor Sie ihn aufbewahren.
2. Wenn der ghd-Haartrockner abgekühlt ist, falten Sie das Netzkabel so, wie es in der Verpackung geliefert wurde. Wickeln Sie das Netzkabel nicht um den ghd-Haartrockner, da dies das Kabel belasten und zu einem vorzeitigen Ausfall des Netzkabels führen kann.

betriebsausfall

In dem unwahrscheinlichen Fall, dass Ihr ghd-Produkt nicht richtig funktioniert, überprüfen Sie, ob das ghd-Produkt und das Stromnetz eingeschaltet sind und ob Strom vorhanden ist.

Bei britischen Steckern vergewissern Sie sich bitte, dass die eingebaute Sicherung intakt und funktionsfähig ist; ist dies nicht der Fall, ersetzen Sie sie durch eine britische Standardsicherung mit dem gleichen Nennwert.

Im Zweifelsfall oder für weitere Ratschläge besuchen Sie bitte den Hilfebereich von ghdhair.com/de oder wenden Sie sich an einen zugelassenen ghd-Fachhändler oder an den ghd-Kundendienst, um weitere Ratschläge zu erhalten.

herstellergarantie

Alle elektrischen Produkte von ghd werden vor dem Verlassen des Werks einzeln getestet. Sollte sich jedoch der unwahrscheinliche Fall ergeben, dass das Produkt aufgrund von Verarbeitungs- oder Materialfehlern defekt ist, wird ghd das Produkt nach eigenem Ermessen innerhalb von zwei Jahren ab dem ursprünglichen Kaufdatum kostenlos durch ein identisches oder gleichwertiges Produkt ersetzen. Ein Ersatzprodukt übernimmt die verbleibende Garantiezeit des Originalprodukts oder 180 Tage, je nachdem, was für Sie länger gilt. Wenn ein Produkt umgetauscht wird, geht jedes Ersatzprodukt in Ihr Eigentum über und das ersetzte Produkt in das Eigentum von ghd.

Um diese Garantie in Anspruch zu nehmen, besuchen Sie bitte [„ghdhair.com/de/returns“](http://ghdhair.com/de/returns) und folgen Sie den Anweisungen auf dem Bildschirm, um Ihre Rückgabe abzuschließen. Bitte achten Sie darauf, dass Sie der Rücksendung einen Kaufbeleg beifügen. Bewahren Sie den Kaufbeleg daher bitte an einem sicheren Ort auf.



Diese Garantie gilt nur für ghd-Originalprodukte, die bei von ghd zugelassenen Händlern gekauft wurden, und erstreckt sich nicht auf Produkte, die von anderen Personen als ghd-Mitarbeitern oder ghd-Vertretern repariert oder gewartet wurden. Beachten Sie, dass diese Garantie ungültig werden kann, wenn Seriennummern oder Kennzeichnungen gelöscht, beschädigt oder verändert wurden. Dies beeinträchtigt nicht Ihre gesetzlichen Rechte

*Wenn Sie keinen Internetzugang haben, senden Sie Ihr ghd-Elektroprodukt bitte zusammen mit Ihrem Kaufbeleg an die nächste ghd-Adresse, die in dieser Broschüre oder auf der Verpackung angegeben ist. Für Kunden in Australien und Neuseeland rufen Sie bitte die nächstgelegene ghd-Niederlassung unter der in dieser Broschüre angegebenen Nummer an.

Die Garantie schließt nicht ein:

1. Schäden, die durch Missbrauch, unsachgemäße Behandlung oder gewaltsamen Gebrauch entstanden sind.
2. Schäden, die durch Nichtbeachtung dieser Gebrauchsanweisung verursacht werden.
3. Schäden, die durch den Anschluss des Geräts an eine falsche Spannung verursacht werden.
4. Schäden, die durch den Anschluss von Zubehör (z. B. Düsen, Diffusoren usw.) anderer Hersteller verursacht werden.

5. geringfügige Mängel, die den Wert des Trockners oder seine effektive Nutzung nicht wesentlich beeinträchtigen.

6. Normale Abnutzung und Verschleiß

recycling und entsorgung

Ihr ghd Elektroprodukt ist als „elektrisches oder elektronisches Gerät“ eingestuft **und darf am Ende seiner Lebensdauer nicht zusammen mit anderem Haushalts- oder Gewerbeabfall entsorgt werden.** Wenn Sie Ihr ghd-Produkt nicht mehr benötigen, entsorgen Sie es bitte gemäß dem Recyclingverfahren Ihrer örtlichen Behörde. Für weitere Informationen wenden Sie sich bitte an Ihre Gemeindeverwaltung.

Nur UK/EU

Ihr ghd Elektroprodukt sollte in Übereinstimmung mit der WEEE-Richtlinie (Waste Electrical and Electronic Equipment 2002/96/EC) entsorgt werden, die sicherstellt, dass Produkte unter Verwendung der besten verfügbaren Methoden und Verfahren recycelt werden, um mögliche Umweltschäden zu minimieren. Weitere Informationen erhalten Sie bei Ihrer Gemeindeverwaltung oder dem Händler, bei dem Sie dieses Produkt gekauft haben.

konformitätserklärung

Dieser ghd speed entspricht der Norm EN 60335-2-23 und trägt das CE-Zeichen. Weitere Zulassungen liegen in den USA, Australien/Neuseeland und Südafrika vor.

ghd Deutschland GmbH

ghd Deutschland: +49 (0)711 620 319 60
info@ghdhair.de

ghd Deutschland GmbH

Dornhaldenstr. 10/1
70199 Stuttgart
Germany

ghd Switzerland

ghd Switzerland: +41 61 486 71 11
Wella Switzerland SARL
Binnerstrasse 94
CH - 4123 Allschwil
Schweiz

**ghd**

ghdhair.com

ghd and ghd sind eingetragene
Handelsmarken der Jemella Group Limited.

© Jemella Group Limited 2026

Design in Cambridge, UK. Hergestellt in
China.

Model Nummer: H4SHV1

importante: por favor lee estas instrucciones de seguridad**Medidas de seguridad.**

Tanto por tu propia seguridad como por la de otros, rogamos que antes de utilizar el secador de pelo leas detenidamente las medidas de seguridad que aparecen a continuación y que las sigas a pie de la letra.

ADVERTENCIA: El secador ghd es un aparato profesional de mucha potencia y las boquillas difusoras de aire se calientan con el uso. **NO** deje el secador sobre ninguna superficie sensible al calor mientras esté caliente y deje que el secador se enfríe antes de tocarlo.

Este aparato puede ser utilizado por niños a partir de los 8 años y por personas con capacidades físicas, sensoriales o mentales reducidas o con falta de experiencia y conocimientos, siempre que hayan recibido supervisión o formación en relación con el uso seguro del aparato y que comprendan los riesgos que conlleva, por parte de una persona responsable de su seguridad.

Los niños no deben jugar con el aparato.

Los niños no deben realizar la limpieza y el mantenimiento sin supervisión.

Cuando el secador se esté usando en el cuarto de baño, desenchúfalo después de utilizarlo por la proximidad del agua dado que representa una amenaza aunque el secador esté apagado.

Para una protección adicional, se recomienda la instalación de un dispositivo de corriente residual (RCD) con una corriente de uso que no exceda de 30 mA. Por favor, pónete en contacto con un electricista para más detalles.

peligro: mantenerlo apartado del agua

1. No guardar cerca del agua.
2. No sumergir o poner bajo el agua, ni siquiera para limpiarlo.
3. **ADVERTENCIA:** No utilizar nunca el secador de pelo ghd con las manos mojadas, ni cerca del agua, baños, lavabos u otros recipientes que contengan agua (o cualquier otro líquido).



- No intentar coger el aparato si se ha caído al agua.
- No dejar al alcance de los niños.

Siempre revisa el secador antes de utilizarlo, y no lo hagas si está dañado. Si el enchufe o cable está dañado, por favor, ponte en contacto con Atención al Cliente de ghd España para evitar un accidente. ghd reemplazará el producto gratuitamente solo si está en garantía.

Para reducir el riesgo de electrocución:

- No utilizar si el cable estuviere dañado.
- No tensar o forzar el cable y no desenchufar tirando del cable.
Desconectar el secador de pelo aislando el interruptor de red y a continuación quitando el enchufe.
- No utilizar un cable de extensión eléctrico con el secador de pelo ghd.
- IMPORTANTE:** Este secador está diseñado para 220-240V 50-60Hz
No utilizar con otras fuentes de alimentación que no sean las especificadas en la placa de datos de servicio. Comprobar siempre que el voltaje del suministro concuerda con el voltaje de su secador ghd.
- No usar un inversor de voltaje con este aparato o cualquier otro aparato diseñado para convertir el suministro eléctrico a 240V de una fuente diferente.
- Tu producto ghd es un aparato eléctrico de clase II y no debe ser conectado a una toma de tierra.
- Cualquier error a la hora de conectar el secador de pelo ghd puede causar un daño.



El secador de pelo ghd se debe desenchufar de la red de suministro;

- Antes de limpiarlo o someterlo a mantenimiento.
- si no funciona correctamente.
- en cuanto hayas acabado de utilizarlo.
- si sales de la habitación, incluso momentáneamente.

El secador de pelo ghd está equipado con un dispositivo de seguridad sensible al calor. En caso de sobrecalentamiento (por ejemplo si la rejilla estuviere bloqueada), el secador se parará automáticamente. Desenchufe el secador de la red de suministro y póngase en contacto con ghd España; encontrarás los detalle de contacto más abajo.

Si el secador de pelo ghd se estropea o no funciona correctamente deje de usarlo inmediatamente y póngase en contacto con ghd España; encontrarás los detalles de contacto más abajo

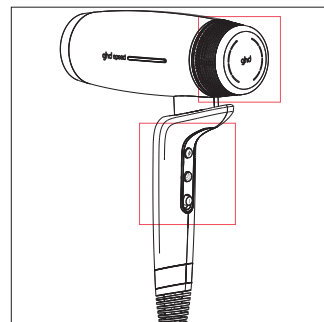
El secador de pelo ghd solamente puede ser reparado por expertos cualificados de ghd y con herramientas especializadas.

ADVERTENCIA: el incumplimiento de estas medidas de seguridad podría ocasionar una descarga eléctrica u otras lesiones!

uso del secador de pelo ghd

Solo para uso en interiores

- Después de lavar el cabello, secar bien con toalla.
- No dejes que el agua procedente de su cabello o de cualquier otra fuente entre en contacto con el secador de pelo ghd.
- Sujetar el secador ghd por la empuñadura; no sujetar por la cubierta ni la boquilla concentradora de aire, ya que podrían estar calientes.
- Para un secado rápido, utiliza el secador de pelo ghd sin la boquilla concentradora de aire.
- Evitar el contacto directo del secador con la piel, ojos, orejas, cara y cuello.
- No cubrir nunca el difusor de aire o la entrada de aire del secador
- Asegúrate que la entrada de aire no se tape con pelusas o pelo.
- Durante el secado no dejes que el cabello cubra o entre en contacto con la rejilla de toma de aire que hay en la parte trasera del secador.
- No colocar el secador ghd sobre una superficie sensible al calor o cubrirlo directamente cuando este encendido o directamente después de su uso.
- Asegúrate de que ningún producto de peluquería se introduzca en el aparato.

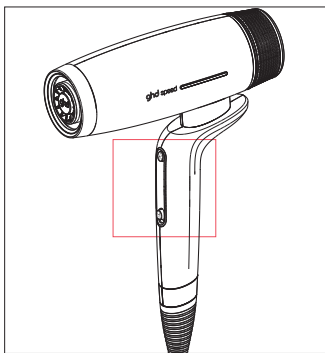


Utiliza el interruptor superior en el dorso de la empuñadura para establecer la temperatura:

- = Temperatura máxima
- = Temperatura media
- = Temperatura media
- = Temperatura suave
- = Aire frío (pulsando de nuevo el botón superior se apaga el calor, para un aire frío constante)

Utiliza el interruptor medio en el dorso de la empuñadura para establecer la velocidad del ventilador:

- = Velocidad máxima
- = Velocidad media
- = Velocidad baja
- = Desactivado



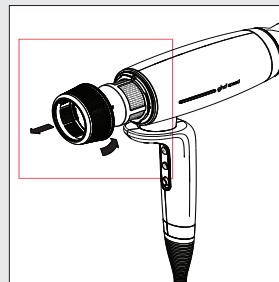
El botón superior de la parte delantera del mango es el botón Coolshot. Manténlo pulsado para obtener aire frío.

El botón inferior de la parte delantera del mango es el botón deslizando de bloqueo. Permite bloquear los ajustes deseados para evitar cambios accidentales. Para ajustar, desliza el interruptor. Para volver a cambiar los ajustes, desliza el interruptor a la posición original. Nota - cuando se selecciona un nuevo ajuste de temperatura o calor con el bloqueo activado, las luces parpadearán momentáneamente.

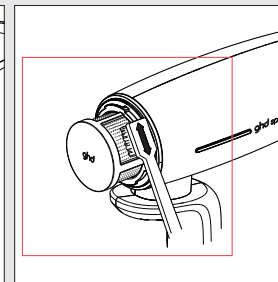
Cuando se detecta un fallo, las cuatro luces parpadearán rápidamente y el secador no funciona.

limpieza del secador

1. Para garantizar que su secador de pelo ghd funciona con la máxima eficiencia, asegúrate de que el filtro trasero se mantiene siempre en buen estado limpiándolo de forma periódica. Averías causadas por negligencia de estas instrucciones de limpieza de tu secador ghd no se cubrirán por la garantía del fabricante.
2. Para ello, desenchufa primero el secador de pelo ghd de la red de suministro.
3. Nunca sumergir en agua corriente.
4. No limpiar al vapor.
5. Pasar un paño humedecido por el exterior del secador de pelo. No limpies con productos abrasivos o corrosivos.
6. Siempre utiliza el secador ghd con el filtro original proporcionado por ghd.
7. Nunca utilices el secador ghd sin filtro



Retira el filtro metálico de la anilla para dejar al descubierto el filtro interior.



Con un cepillo suave y fino, elimina con cuidado el polvo y el pelo del filtro interior. Limpia la rejilla metálica trasera con un paño húmedo, sécala bien y vuelve a colocarla en el secador.

almacenamiento

1. Antes de guardarlo, deja siempre que el secador de pelo ghd se enfríe.
2. Una vez que el secador de pelo ghd se haya enfriado, dobla el cable de la corriente de la misma forma en que venía inicialmente en su embalaje. No enrolles el cable en el secador de pelo ghd, pues puede hacer que se averíe de forma prematura.

fallo de funcionamiento

En el caso de que su secador ghd no funcione correctamente, compruebe que el secador como la red eléctrica están encendidos y que haya electricidad.

Para los enchufes del Reino Unido, asegúrate de que el fusible instalado está intacto y funciona; si no es así, sustitúyelo por un fusible British Standard de idéntica capacidad.

En caso de duda o para obtener más información, consulta la sección de ayuda de ghdhair.com o ponte en contacto con un distribuidor autorizado de ghd o con el Servicio de Atención al Cliente de ghd España.

garantía del fabricante

Todos los aparatos eléctricos ghd son sometidos a pruebas individuales antes de salir de fábrica. No obstante, en el caso poco probable de que la styler ghd chronos max presente un fallo debido a defecto de fabricación o materiales, dentro del periodo de garantía que por ley se ofrece a los consumidores a la fecha de compra, ghd España a su exclusivo criterio y con sujeción a los términos de esta garantía, se compromete a sustituir la styler sin costo alguno por un producto idéntico o equivalente. Un producto de reemplazo asume la garantía restante del producto original o 180 días, lo que proporciona una mayor cobertura para ti. Cuando un producto se intercambia, cualquier elemento de sustitución pasará a ser propiedad de ghd.

Para acogerse a esta garantía, te recomendamos que visites ghdhair.com/es/returns para informarte de como debes hacer la devolución. Por favor, asegúrate de que incluyes el comprobante de compra y esta garantía con cualquier producto devuelto.

Por lo tanto asegúrate de que conservas el justificante de compra en un lugar seguro. Esta garantía sólo es válida para los productos originales ghd adquiridos a través de distribuidores autorizados por ghd, y no cubre productos que hayan sido reparados o revisados por cualquiera que no sea el Servicio Técnico Oficial de ghd. Ten en cuenta que esta garantía puede ser anulada cuando los números de serie o de identificación se han borrado, dañado o modificado. Esto no afecta a sus derechos legales.

*Si no tienes acceso a Internet, devuelve tu producto eléctrico ghd a la dirección de ghd más cercana, tal y como se indica en este folleto o en el embalaje, junto con el comprobante de compra. Para los clientes de Australia y Nueva Zelanda, llame a la oficina de ghd más cercana al número impreso en este folleto.

la garantía no incluye:

1. Daños causados por uso indebido, tratamiento inadecuado o uso violento.
2. Daños causados por el incumplimiento de estas instrucciones de uso.
3. Daños causados por la conexión de este aparato a un voltaje incorrecto.
4. Daños causados por la conexión de accesorios (por ejemplo, boquillas, difusores, etc.) suministrados por otros fabricantes.
5. Defectos menores que no afecten significativamente al valor del secador o a su uso efectivo.
6. Desgaste normal

reciclaje y eliminación

Tu herramienta se clasifica como "equipo eléctrico o electrónico" y **no debe desecharse junto a la basura u otros desperdicios al final de su vida útil**. Cuando no utilices más tu herramienta, deséchela de acuerdo con el procedimiento de reciclaje de tu ayuntamiento. Tu herramienta debe eliminarse de acuerdo con la Directiva RAEE (Residuos de Aparatos Eléctricos y Electrónicos 2002/96/EC) que asegura que los productos se reciclan utilizando los mejores métodos y prácticas para minimizar cualquier daño potencial al medio ambiente. Para obtener más información, ponte en contacto con tu ayuntamiento o con el distribuidor donde adquiriste este producto.

solo UE/Reino Unido

Tu producto eléctrico ghd debe eliminarse de acuerdo con la directiva WEEE (Waste Electrical and Electronic Equipment 2002/96/EC) que asegura que los productos se reciclan utilizando los métodos y las mejores prácticas disponibles para minimizar los posibles daños al medio Ambiente. Para obtener más información, ponte en contacto con el Servicio de Atención al cliente de ghd España a través del teléfono 902 523 536

cumplimiento

Este ghd speed cumple la norma BS EN 60335-2-23 e incorpora la marca CE. También está homologada en EE.UU., Australia / Nueva Zelanda y Sudáfrica.



ES

ghd spain S.A.U

Teléfono: 902 523 536

ghd Spain S.A.U

Edif. Nescania
C/ Santa Lucia, s/n
Pol. Ind. La Leala
Arroyo de la Miel
29631 Málaga
Spain



ghd

ghdhair.com

ghd y ghd son marcas registradas de
Jemella Group Limited.

© Jemella Group Limited 2026

Diseñado en Cambridge, Reino Unido.
Fabricado en China.

Número de modelo: H4SHV1

importante: leggere queste istruzioni di sicurezza**Precauzioni di sicurezza**

Prima di provare a usare questo asciugacapelli, per la sicurezza vostra e degli altri, leggete attentamente le precauzioni di sicurezza riportate di seguito e seguitele, senza eccezioni, in ogni momento dell'utilizzo dell'asciugacapelli.

ATTENZIONE: l'asciugacapelli è un prodotto professionale ad alte prestazioni e le bocchette si scaldano durante l'uso. **NON** collocare l'apparecchio su una superficie sensibile al calore. Lasciare raffreddare prima di toccare

Questo strumento non è destinato all'uso da parte di persone (compresi i bambini) con ridotte capacità fisiche, sensoriali o mentali o con mancanza di esperienza e conoscenza, a meno che non siano state sorvegliate o istruite sull'uso dell'apparecchio da una persona responsabile della loro sicurezza.

I bambini devono essere sorvegliati per evitare che giochino con l' apparecchio.

La pulizia e la manutenzione da parte dell'utente non devono

essere effettuate da bambini senza supervisione.

Quando l'asciugacapelli viene utilizzato in bagno, staccare la spina dopo l'uso poiché la vicinanza dell'acqua rappresenta un pericolo anche quando l'asciugacapelli è spento.

Per una maggiore protezione, si consiglia l'installazione di un interruttore differenziale (RCD) con una corrente di esercizio non superiore a 30 mA quando si utilizza questo prodotto. Per ulteriori informazioni, rivolgersi a un elettricista.

attenzione: tenere lontano dall'acqua

1. Non riporre l'apparecchio in prossimità dell'acqua.
2. Non immergere o mettere sotto l'acqua corrente, nemmeno per la pulizia.
3. **ATTENZIONE:** Non utilizzare questo apparecchio in prossimità di vasche da bagno, docce, bacini o altri recipienti contenenti acqua.



4. Non prendere l'apparecchio se è caduto in acqua.
5. Non lasciare l'apparecchio alla portata dei bambini.

Controllare sempre l'asciugacapelli prima dell'uso e non utilizzarlo se è danneggiato. Se il cavo di alimentazione o la spina sono danneggiati, devono essere sostituiti da Jemella Ltd. per evitare rischi. Jemella Ltd. sostituirà gratuitamente il prodotto solo se è in garanzia.

Per ridurre il rischio di folgorazione:

1. Non utilizzare se il cavo è danneggiato.
2. Non tirare o sforzare il cavo di alimentazione e non staccare la spina tirando il cavo, ma scollegare l'asciugacapelli isolando l'interruttore di rete e poi togliendo la spina.
3. Non utilizzare una prolunga elettrica insieme all'asciugacapelli ghd.
4. **IMPORTANTE:** Questo asciugacapelli ghd è progettato per 220-240V, 50-60Hz. Non utilizzare con alimentatori diversi da quelli indicati sulla targhetta. Verificare sempre che il voltaggio della propria rete elettrica corrisponda a quello dell'asciugacapelli ghd.
5. Non utilizzare questo prodotto con un invertitore di tensione o con qualsiasi dispositivo progettato per convertire l'alimentazione elettrica a 240 V da una fonte diversa.
6. Il prodotto ghd è un apparecchio elettrico di classe II.
7. Qualsiasi errore nel collegamento dell'asciugacapelli ghd può causare danni irreparabili, non coperti dalla garanzia.



L'asciugacapelli ghd deve essere scollegato dalla presa di corrente;

1. Prima delle procedure di pulizia e manutenzione.
2. Se non funziona correttamente.
3. Non appena si è terminato di utilizzarlo.
4. Se si lascia la stanza, anche solo momentaneamente.

L'asciugacapelli ghd è dotato di un dispositivo di sicurezza sensibile al calore. In caso di surriscaldamento (ad esempio se il filtro posteriore è ostruito), il riscaldatore dell'asciugacapelli si arresta automaticamente. La temperatura del riscaldatore diventa fredda e calda a intermittenza. Isolare l'asciugatrice dalla rete elettrica e pulire il filtro. Se i problemi persistono, contattare ghd (Jemella Ltd), vedi dettagli di contatto.

Se il vostro asciugacapelli si è rotto o non funziona correttamente, smettete immediatamente di usarlo e contattate ghd (Jemella Ltd), vedi dettagli di contatto.

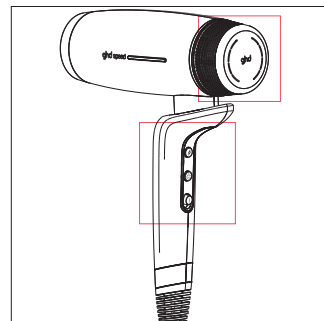
L'asciugacapelli ghd può essere riparato solo con strumenti specializzati e da esperti qualificati di ghd.

ATTENZIONE: la mancata osservanza di queste precauzioni di sicurezza può provocare scosse elettriche o altre lesioni!

utilizzo dell'asciugacapelli ghd

Solo per uso interno

1. Dopo aver lavato i capelli, asciugarli accuratamente con un asciugamano.
2. Non lasciare che l'acqua in eccesso dei capelli o di qualsiasi altra fonte entri in contatto con l'asciugacapelli.
3. Impugnare l'asciugacapelli tenendo l'impugnatura o l'involucro.
4. Per un'asciugatura brusca, utilizzare l'asciugacapelli ghd senza il beccuccio per lo styling.
5. Fare attenzione ad evitare che le superfici calde dell'asciugacapelli entrino in contatto diretto con la pelle, in particolare con gli occhi, le orecchie, il viso e il collo.
6. Non coprire mai il soffiatore o l'apertura di aspirazione.
7. Assicurarsi che il filtro di aspirazione dell'aria non sia ostruito da alcun tipo di residuo.
8. Durante l'asciugatura o la messa in piega, evitare che i capelli coprano o entrino in contatto con il filtro di ingresso dell'aria sul retro dell'asciugatrice.
9. Non collocare mai l'asciugacapelli su una superficie sensibile al calore e non coprirlo durante o subito dopo l'uso.
10. Assicurarsi che nessun prodotto per l'acconciatura venga aspirato nell'apparecchio.

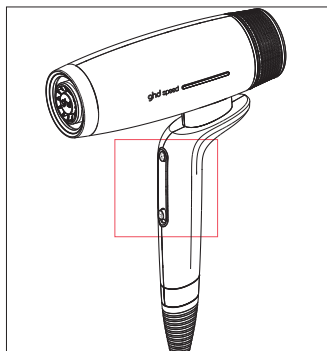


Il pulsante superiore sul retro dell'impugnatura serve per impostare la temperatura:

- = Calore massimo
- = Calore medio
- = Calore basso
- = Calore delicato
- = Nessun calore (premendo di nuovo il pulsante superiore si spegne il riscaldatore, per un'aria fredda costante)

Il pulsante centrale sul retro dell'impugnatura serve per impostare la velocità della ventola:

- = Velocità massima
- = Velocità media
- = Bassa velocità
- = Spento



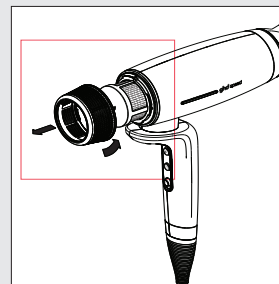
Il pulsante superiore sulla parte anteriore dell'impugnatura è il pulsante Coolshot. Tenere premuto per ottenere aria fredda.

L'interruttore inferiore sulla parte anteriore dell'impugnatura è il pulsante di blocco. Consente di bloccare le impostazioni desiderate per evitare modifiche accidentali. Per impostare, far scorrere l'interruttore. Per modificare nuovamente le impostazioni, far scorrere l'interruttore nella posizione originale. Nota: quando si seleziona una nuova impostazione di temperatura o di calore con il blocco attivato, le luci lampeggiano momentaneamente.

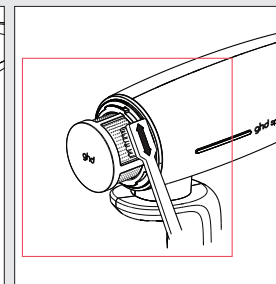
Quando viene rilevato un guasto, tutte e quattro le spie del riscaldatore lampeggiano rapidamente e l'asciugatrice non funziona.

pulizia dell'asciugacapelli ghd

1. Per garantire che l'asciugacapelli funzioni in modo ottimale, assicurarsi sempre che il filtro posteriore sia mantenuto pulito pulendolo regolarmente. I danni causati dalla mancata osservanza di queste istruzioni di pulizia non sono coperti dalla garanzia del produttore.
2. Per fare ciò, prima di tutto scollegare l'asciugacapelli dalla rete elettrica.
3. Non immergere mai l'apparecchio in acqua.
4. Non utilizzare un pulitore a vapore.
5. Pulire l'esterno dell'asciugacapelli con un panno umido. Non utilizzare detergenti taglienti o abrasivi o prodotti corrosivi.
6. Utilizzare sempre l'asciugacapelli con il filtro originale ghd.
7. Non utilizzare mai l'asciugacapelli ghd senza il filtro montato.



Staccare la griglia posteriore in metallo dall'asciugatrice per esporre il filtro interno.



Con una spazzola morbida e fine, rimuovere delicatamente la polvere e i capelli dal filtro interno. Pulire la griglia metallica posteriore con un panno umido, asciugarla accuratamente e riattaccarla all'asciugatrice.

conservazione

1. Lasciare sempre raffreddare l'asciugacapelli prima di riporlo.
2. Quando l'asciugacapelli si è raffreddato, piegare il cavo di alimentazione nello stesso modo in cui è stato consegnato nella confezione. Non avvolgere il cavo di alimentazione intorno all'asciugacapelli per evitare di sforzare il cavo e causare un guasto prematuro.

mancato funzionamento

Nell'improbabile caso in cui il prodotto ghd non funzioni correttamente, verificare che il prodotto ghd e l'alimentazione di rete siano accesi e che la corrente sia disponibile.

Per le spine inglesi, assicurarsi che il fusibile montato sia intatto e funzionante; in caso contrario, sostituirlo con un fusibile British Standard di pari valore.

In caso di dubbi o per ulteriori consigli, visitare la sezione GUIDE su ghdhair.com/it o contattare un rivenditore autorizzato ghd o il Servizio Clienti ghd per ulteriore assistenza.

garanzia convenzionale del produttore

Tutti i prodotti ghd power vengono controllati singolarmente negli stabilimenti di produzione prima di essere venduti. Tuttavia, fatta salva la garanzia legale offerta dal venditore, se l'apparecchio presenta difetti di funzionamento o di materiali entro 2 (due) anni dalla data di acquisto da parte del consumatore o entro 1 (uno) anno in caso di acquisto da parte del professionista, ghd a sua esclusiva discrezione sostituirà il prodotto senza alcun costo (tranne le spese di spedizione), con un prodotto uguale o equivalente. Il prodotto con le caratteristiche

Per richiedere la garanzia, visitare il sito "ghdhair.com/returns" e seguire le istruzioni sullo schermo per completare la restituzione. Assicurarsi di allegare la prova d'acquisto a qualsiasi prodotto restituito. Pertanto, si prega di conservare la prova d'acquisto in un luogo sicuro.

Questa garanzia si applica solo ai prodotti originali ghd acquistati presso i rivenditori approvati da ghd e non copre i prodotti riparati o revisionati da persone diverse dal personale ghd o dai rappresentanti ghd. Si noti che questa garanzia può essere invalidata se i numeri di serie o l'identificazione sono stati cancellati, danneggiati o modificati. Ciò non pregiudica i diritti legali dell'utente.

*Se non si ha accesso a Internet, si prega di restituire il prodotto elettrico ghd all'indirizzo ghd più vicino, stampato in questo foglio o sulla confezione, insieme alla prova d'acquisto. Per i clienti in Australia e Nuova Zelanda, si prega di telefonare all'ufficio ghd più vicino al numero stampato in questo foglio.

La garanzia non comprende:

1. I danni causati da uso improprio, trattamento inadeguato o uso violento.
2. I danni causati dalla mancata osservanza delle presenti istruzioni per l'uso.
3. Danni causati dal collegamento dell'apparecchio a una tensione non corretta.
4. Danni causati dal collegamento di accessori (ad es. ugelli, diffusori, ecc.) forniti da altri produttori.
5. Guasti minori che non compromettono in modo significativo il valore dell'asciugatrice o il suo utilizzo effettivo.
6. Normale usura

riciclaggio e smaltimento

Il tuo prodotto ghd appartiene alla classe "apparecchiature elettriche o elettroniche" e **non deve essere smaltito con altri rifiuti domestici o commerciali al termine del suo ciclo di vita**. Quando il prodotto ghd non potrà più essere utilizzato procedere allo smaltimento secondo la procedura di riciclaggio delle autorità locali. Per maggiori informazioni contattare le autorità locali.

solo UE/Reino Unido

Il vostro prodotto ghd deve essere riciclato secondo la Direttiva sui Rifiuti di Apparecchiature Elettriche 2002/96/EC (RAEE) che stabilisce che le apparecchiature vengano riciclate usando le migliori tecniche disponibili per ridurre al minimo l'impatto sull'ambiente. Per maggiori informazioni contattare le autorità locali o il rivenditore presso il quale avete acquistato il prodotto.

conformità

Questo ghd speed è conforme alla norma EN 60335-2-23 e porta il marchio CE. Altre approvazioni includono gli Stati Uniti, l'Australia/Nuova Zelanda e il Sudafrica.



IT

ghd Italia S.r.l
Tel. 055.49811

ghd Italia S.r.l
Via XX Settembre 98-100
50129 Firenze
Italia



ghd

ghdhair.com

ghd e ghd sono marchi registrati di Jemella Group Limited.

© Jemella Group Limited 2026

Progettato a Cambridge, Regno Unito.
Fabbricato in Cina.

Model number: H4SHV1

viktiga säkerhetsinstruktioner

Säkerhetsföreskrifter

För din egen och andras säkerhet vänligen läs och följ säkerhetsinstruktionerna noggrant innan du använder din ghd hårfön.

FÖRSIKTIGHET: Hårfönen är en professionell produkt med hög prestanda, professionell produkt och munstyckena blir varma vid användning. Placera **INTE** på en värmekänslig yta. Låt svalna innan du rör vid den

Detta är en apparat som inte är avsedd att användas av personer under 8 år samt personer med nedsatt funktionsförmåga. Om de inte får tillsyn under användning av apparaten, av en som ansvarar för deras säkerhet.

Barn får inte leka med produkten.

Rengöring och användarunderhåll får inte utföras av barn såvida de inte har tillsyn.

Om hårfönen används i badrummet så skall kontakten dras ut efter användning då det finns en risk för fara i kontakt med vatten även om den är avstängd.

För ytterligare säkerhetsåtgärd, rekommenderar man att installera en strömkälla (RCD) med en driftström på högst 30mA i den elektriska kretsen som används i badrum. Fråga din installatör eller en auktoriserad elektriker för ytterligare instruktioner.

varning: håll borta från vatten

1. Förvara inte produkten nära vatten.
2. Håll aldrig produkten under rinnande vatten, inte heller vid rengörande syfte.
3. **VARNING:** Om din elektriska enhet skulle falla ner i vattnet så bör du aldrig sträcka dig efter den.
4. Om din elektriska enhet skulle falla ner i vattnet så bör du aldrig sträcka dig efter den.
5. Denna enhet bör aldrig lämnas utan uppsikt i närheten av barn.



Använd inte denna elektriska enhet om den inte fungerar som den ska eller om sladden/kontakten är skadad. Då måste produkten reklameras till ghd (reklamationen godkännes ej om produkten skadats pga felanvändning eller missbruk).

För att minimera risken av elektrisk stöt:

1. Använd inte produkten om sladden är skadad.
2. Dra inte ut kontakten genom att dra i sladden efter användning. Stäng av strömbrytaren för att sedan dra ut kontakten försiktigt.

3. Använd inte en elektrisk förlängningsladd tillsammans med ghd-hårtorken.
 4. **VIKTIGT:** Denna hårfön från ghd är avsedd för 220-240V, 50-60Hz. Använd den inte med någon annan strömförsörjning än den som anges på märkskylten. Kontrollera alltid att spänningen i din elförsörjning matchar spänningen i din ghd-hårtork.



5. Använd inte denna produkt tillsammans med en spänningsomvandlare eller någon annan anordning som är avsedd att omvandla elförsörjningen till 240 V från en annan källa.
 6. Din ghd-produkt är en elektrisk apparat av klass II.
 7. Eventuellt fel vid anslutning av ghd hårfön kan orsaka icke reparationsbara skador som inte omfattas av garantin.

Hårfönen måste kopplas ur vägguttaget:

1. Före rengöring och underhåll.
2. Om den inte fungerar korrekt.
3. Snarast möjligt efter användning.
4. Om du lämnat rummet, även om det är tillfälligt.

Hårfönen är utrustad med en värmekänslig säkerhetsanordning. Vid överhettning (till exempel om fläkten är blockerad), stannar fönen automatiskt. Isolera torken från nätspänningen och låt svalna innan du använder den igen.

Om din hårfön har slutat fungera som den ska, sluta använd den omedelbart och kontakta ghd.

Din hårfön bör endast bli reparerad med specifika verktyg som endast används av kvalificerade experter hos ghd.

FÖRSIKTIGHET: Att inte följa dessa säkerhetsföreskrifter kan leda till elektriska stötar eller andra allvariga skador!

användning av din fön

Endast för inomhusbruk

1. Efter att ha tvättat ditt hår, handdukstorka håret noggrant.
2. Låt inte överblivet vatten från ditt hår eller någon annan källa komma i kontakt med ghd hårfön.
3. Håll i ghd-hårtorken antingen i handtaget eller i höjdet, beroende på vad du föredrar.
4. Använd ghd-hårfönen utan stylingmunstycket för grov, snabb torkning.
5. Se till att undvika att heta ytor på ghd-hårtorken kommer i direkt kontakt med huden, särskilt ögon, öron, ansikte och hals.
6. Täck aldrig över fönen eller luftinloppet.
7. Se till att luftinloppsfilteret inte är eller blir blockerat av någon form av skräp.
8. Vid torkning eller styling, låt inte något av ditt hår täcka eller komma i kontakt med luftinloppet på baksidan av din fön.
9. Placera aldrig ghd-hårtorken på någon värmekänslig yta och täck aldrig över den under eller omedelbart efter användning.
10. Se till att inga hårstylingprodukter dras in i apparaten.

Den övre knappen på handtags baksida används för temperaturinställning:

- = Maximal värme
- = Medelhög värme
- = Låg värme
- = Mild värme
- = Ingen värme (Om du trycker på den övre knappen igen stängs fönen av, för konstant sval luft)

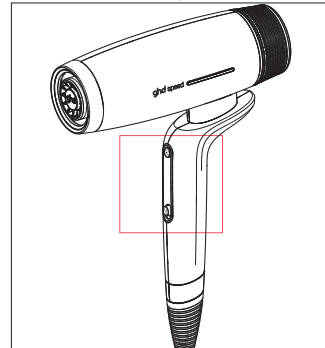
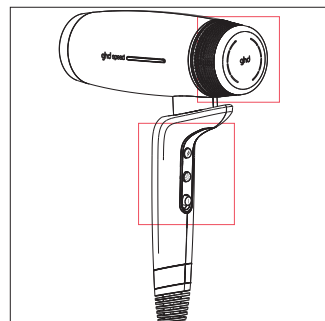
Den mittersta knappen på handtags baksida används för att ställa in fönhastigheten:

- = Maximal hastighet
- = Medelhastighet
- = Låg hastighet
- = Av

Den övre knappen på framsidan av handtaget är Coolshot-knappen. Tryck och håll in för sval luft.

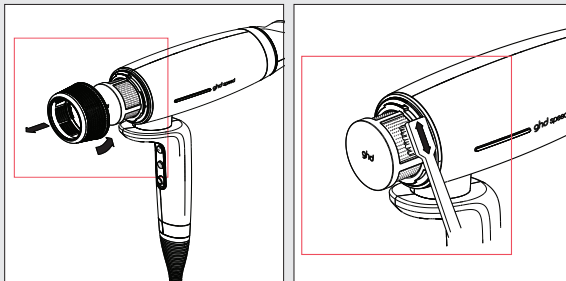
Den nedre brytaren på framsidan av handtaget är skjutknappen Lock. Med denna kan du låsa önskade inställningar för att undvika oavsiktliga ändringar. För att ställa in, skjut reglaget. För att ändra inställningarna igen, skjut tillbaka brytaren till ursprungs läget. Obs - när en ny temperatur- eller värmeinställning väljs när låset är aktiverat blinkar lamporna en kort stund.

När ett fel upptäcks blinkar alla fyra värmelamporna snabbt och hårtorken fungerar inte. rengöring av din ghd hårfön



rengöring av din hårfön från ghd

1. För att säkerställa att din ghd-hårtork fungerar med optimal effektivitet ska du alltid se till att det bakre filtret hålls rent genom att rengöra det regelbundet. Skador som orsakats av att dessa rengöringsinstruktioner inte följts täcks inte av tillverkarens garanti.
2. För att göra detta ska du först koppla bort hårtorken från elnätet.
3. Sänk aldrig ner apparaten i vatten.
4. Använd inte ångrengörare.
5. Torka av utsidan av ghd-hårtorken med en fuktig trasa. Använd inte vassa eller slipande rengöringsmedel eller frätande produkter.
6. Använd alltid ghd-hårtorken med det äkta ghd-filtret.
7. Använd aldrig ghd-hårfönen utan ett filter monterat.



Lossa det bakre metallgallret från bakre hölje så att det inre filtret kommer fram.

Ta försiktigt bort damm och hår från innerfiltret med en mjuk, fin borste. Rengör det bakre metallgallret med en fuktig trasa, torka noga och sätt tillbaka det på höljet.

förvaring

1. Låt alltid ghd-hårtorken svalna innan du lägger den i förvaring
2. När ghd-hårtorken har svalnat, vik ihop nätsladden på samma sätt som den först levererades i sin förpackning. Vira inte nätsladden runt ghd-hårfönen eftersom det kan leda till att sladden belastas och att den går sönder i förtid.

fel i driften

I de osannolika händelsen att din ghd-produkt inte fungerar korrekt, kontrollera att ghd-produkten och elnätet är påslagna och att ström finns tillgänglig.

För brittiska stickkontakter, se till att den monterade säkringen är intakt och fungerar; om den inte är det, byt ut den mot en identisk säkring enligt brittisk standard.

Om du är osäker eller behöver ytterligare råd, gå till ghdhair.com eller kontakta en godkänd ghd-återförsäljare eller ghd:s kundtjänst för ytterligare råd.

tillverkningsgaranti

Alla ghd:s elektriska produkter testas individuellt innan de lämnar fabriken. Om din ghd produkt mot förmodan skulle visa sig vara defekt på grund av tillverknings- eller materialfel kommer ghd, att ersätta produkten utan kostnad med en identisk eller motsvarande produkt inom två år* från det ursprungliga inköpsdatumet. En ersättningsprodukt har den återstående garantin för originalprodukten eller 180 dagar, beroende på vilket som ger dig längre täckning. När en produkt byts ut blir ersättningsprodukten din egendom och den ersatta varan blir ghd:s egendom.

För att göra anspråk enligt denna garanti, besök www.ghdhair.com/pages/returns-path och följ instruktionerna på skärmen för att slutföra din retur. Se till att du bifogar ett kvitto med alla returnerade produkter. Se därför till att du förvarar ditt kvitto på en säker plats.

Denna garanti gäller endast äkta ghd-produkter som köpts via ghd-godkända återförsäljare och täcker inte produkter som reparerats eller servats av någon annan än ghd-personal eller ghd-representanter. Observera att denna garanti kan upphöra att gälla om serienummer eller identifiering har raderats, skadats eller ändrats. Detta påverkar inte dina lagstadgade rättigheter.



*Om du inte har tillgång till internet, vänligen returnera din ghd elektriska produkt till närmaste ghd-adress som anges i denna broschyr eller på förpackningen, tillsammans med ditt inköpsbevis. För kunder i Australien och Nya Zeeland, vänligen ring närmaste ghd-kontor på det nummer som anges i denna broschyr.

Garantin omfattar inte:

1. Skada orsakad av felaktig användning, felaktig behandling eller våldsam användning.
2. Skada som orsakats av att denna bruksanvisning inte följts.
3. Skader förårsaget af tilslutning af dette apparat til forkert spænding.
4. Skador som orsakats av anslutning av tillbehör (t.ex. munstycken, spridare etc.) från andra tillverkare.
5. mindre fel som inte väsentligt påverkar torktumlarens värde eller dess effektiva användning.
6. Normalt slitage och förslitning.

Återvinning och avfallshantering

Din elektriska ghd-produkt är klassificerad som "elektrisk eller elektronisk utrustning" och **får inte slängas tillsammans med annat hushållsavfall eller kommersiellt avfall när den är ska kasseras**. När du inte längre behöver din ghd-produkt ska du kassera den i enlighet med lokala myndigheters återvinningsrutiner. Kontakta din kommun för mer information.

Endast UK/EU

Din elektriska ghd-produkt ska kasseras i enlighet med WEEE-direktivet (Waste Electrical and Electronic Equipment 2002/96/EC), som säkerställer att produkter återvinns med de bästa tillgängliga metoderna och metoderna för att minimera eventuella skador på miljön. Kontakta din lokala myndighet eller återförsäljaren där du köpte produkten för mer information.

förordning

Denna ghd speed är kompatibel med EN 60335-2-23 och är CE-märkt. Andra godkännanden inkluderar USA, Australien/Nya Zeeland och Sydafrika.

ghd Nordics / Wella Company
ghd Sweden: + 46 8 699 00 65

Wella Sweden AB Rättarvägen 3
169 68 Solna
Sweden



ghd

ghdhair.com

ghd och ghd är registrerade varumärken som tillhör Jemella Group Limited.

© Jemella Group Limited 2026

Designad i Cambridge, Storbritannien. Tillverkad i Kina.

Modellbeteckning: H4SHV1

vigtig sikkerhedsinformation

Sikkerhedsforanstaltninger.

Før du tager din ghd føntørrer i brug, skal du for din egen og andres sikkerhed, læse de sikkerhedsforanstaltninger, der er beskrevet nedenfor nøje og følge dem uden undtagelse, når du bruger din ghd føntørrer.

FORSIGTIG: Din hårtørrer er et højtydende, professionelt produkt, og dyserne bliver varme under brug. Placer den **IKKE** på en varmefølsom overflade. Lad den køle af, før du rører ved den.

Dette apparat er ikke beregnet til at blive brugt af personer (herunder børn) med nedsatte fysiske, sensoriske eller mentale evner eller manglende erfaring og viden, medmindre de er blevet overvåget eller instrueret i brugen af apparatet af en person, der er ansvarlig for deres sikkerhed.

Børn må ikke lege med apparatet.

Rengøring og brugervedligeholdelse må ikke foretages af børn uden opsyn.

Hvis din ghd Hårtørre anvendes på et badeværelse træk da stikket ud

af stikkontakten lige efter brug, da vandet repræsenterer en risiko selv efter at den elektriske enhed er slukket.

For yderligere beskyttelse anbefales det at installere en reststrømsanordning (RCD) med en nominel reststrøm på ikke over 30mA i det elektriske kredsløb, der anvendes på badeværelser.

advarsel: må ikke komme i nærheden af vand

1. Opbevar ikke din ghd føntørrer tæt på vand
2. Må ikke nedsænkes eller anbringes under rindende vand, selv for rengøringsformål.
3. **ADVARSEL:** Brug ikke apparatet, i nærheden af vand.
4. Brug ikke apparatet, hvis det har haft kontakt med vand
5. Sørg for at din ghd føntørrer er udenfor rækkevidde af børn.



Undersøg altid din ghd før brug, og brug den ikke, hvis den er beskadiget. Hvis ledningen eller stikket er beskadiget, skal det udskiftes af Jemella Ltd. Jemella Ltd erstatter Produktet gratis, hvis det er inden for garantien.

For at mindske dødsfald ved elektrisk stød:

1. Brug ikke produktet, hvis ledningen er beskadiget.
2. Træk ikke i eller træk strømkablet for langt ud og træk ikke stikket ud ved at trække i ledningen. Træk i stedet stikket ud ved stikket ved at afbryde stikkontakten og derefter kan du fjerne stikket.
3. Brug ikke en elektrisk forlængerledning sammen med ghd-hårtøreren.
4. **VIGTIGT:** Denne ghd-hårtører er designet til 220-240V, 50-60Hz. Må ikke bruges med andre strømforsyninger end den, der er angivet på mærkepladen. Kontrollér altid, at spændingen i din elforsyning svarer til spændingen i din ghd-hårtører.
5. Brug ikke dette produkt sammen med en spændingsomformer eller en anden enhed, der er designet til at konvertere den elektriske forsyning til 240 V fra en anden kilde.
6. Dit ghd-produkt er et elektrisk apparat i klasse II.
7. Dette apparat indeholder kun jordforbindelse til funktionelle formål.



Hårtører skal være trukket ud af stikkontakten;

1. Før rengøring- og vedligeholdelses.
2. Hvis den ikke fungerer korrekt.
3. Så snart du er færdig med at bruge den.
4. Hvis du forlader lokalet, selv hvis det kun er for et øjeblik.

Hårtører er udstyret med en varmfølsom sikkerhedsafbryder. I tilfælde af overophedning (f.eks. Hvis det bagerste filter er blokeret), stopper tørrerens varmeapparat automatisk. Dette vil medføre, at temperaturen falder øjeblikkeligt. Træk føntørrens stik ud af stikkontakten og rengør filteret. Hvis problemet fortsætter, kontakt da ghd Jemella Ltd, se kontaktoplysninger.

Hvis din ghd føntører er i stykker eller ikke fungerer korrekt, skal du straks stoppe med at bruge og kontakte ghd (se Kontaktoplysninger).

Din føntører kan kun repareres ved hjælp af specialværktøj og af kvalificerede eksperter hos ghd.

FORSIGTIG: Manglende overholdelse af disse sikkerhedsforanstaltninger kan resultere i elektrisk stød eller andre skader!

anvendelse af din føntører

Kun til indendørs brug

1. Efter at du har vasket dit hår, håndklædetør det grundigt.
2. Lad ikke overskydende vand fra dit hår eller nogen anden kilde komme i kontakt med ghd føntører.
3. Hold ghd-hårtøreren i enten håndtaget eller kabinettet, som du foretrækker.
4. Brug ghd-hårtøreren uden stylingmundstykket til grov, hurtig tørring.
5. Sørg for at undgå, at varme overflader på ghd-hårtøreren kommer i direkte kontakt med huden, især øjne, ører, ansigt og hals.
6. Undgå at dække blæseren eller indtagsåbningen til.
7. Sørg for, at luftindgangsfilteret ikke er og ikke bliver blokeret af nogen form for snavs.
8. Når du tørrer eller styler, må du ikke lade noget af dit hår dække eller komme i kontakt med luftindsugningsfilteret bag på din føntøreren.
9. Placer aldrig ghd-hårtøreren på en varmfølsom overflade, og dæk den aldrig til under eller umiddelbart efter brug.
10. Sørg for, at der ikke trækkes hårstylingprodukter ind i apparatet.

Den øverste knap på bagsiden af håndtaget er til temperaturindstilling:

- = Maksimal varme
- = Medium varme
- = Lav varme
- = Svag varme
- = Ingen varme (Hvis du trykker på den øverste knap igen, slukkes varmeapparatet, så du får konstant kølig luft)

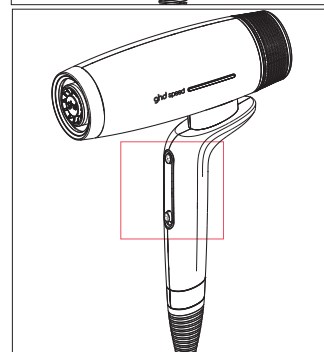
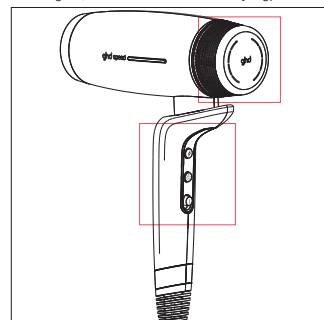
Den midterste knap på bagsiden af håndtaget bruges til at indstille blæserhastigheden:

- = Maksimal hastighed
- = Medium hastighed
- = Lav hastighed
- = Fra

Den øverste knap på forsiden af håndtaget er Coolshot-knappen. Tryk og hold den nede for at få kølig luft.

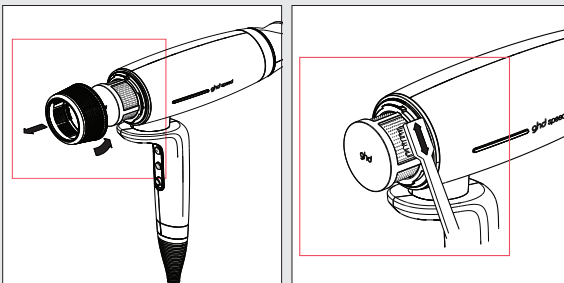
Den nederste kontakt på forsiden af håndtaget er skydeknappen Lock. Den giver dig mulighed for at låse dine ønskede indstillinger, så du undgår utilsigtede ændringer. Skub kontakten for at indstille. For at ændre indstillingerne igen skubbes kontakten tilbage til den oprindelige position. Bemærk - når der vælges en ny temperatur- eller varmeindstilling, når låsen er aktiveret, blinker lysene et øjeblik.

Når der opdages en fejl, vil alle fire varmelamper blinke hurtigt, og hårtøreren vil ikke fungere. rengøring af din ghd-hårtører



rengøring af din ghd-hårtørrer

1. For at sikre, at din ghd-hårtørrer fungerer optimalt, skal du altid sørge for at holde bagfilteret rent ved at rengøre det regelmæssigt. Skader forårsaget af manglende overholdelse af disse rengøringsinstruktioner er ikke dækket af producentens garanti.
2. Tag først stikket til hårtørreren ud af stikkontakten.
3. Nedsenk aldrig apparatet i vand.
4. Brug ikke en damprenser.
5. Tør ghd-hårtørrerens yderside af med en fugtig klud. Brug ikke skarpe eller slibende rengøringsmidler eller ætsende produkter.
6. Brug altid ghd-hårtørreren med det originale ghd-filter.
7. Brug aldrig ghd-hårtørreren uden et filter monteret.



Tag metalgitteret bag på tørretumbleren af, så det indre filter kommer til syne.

Brug en blød, fin børste til forsigtigt at fjerne støv og hår fra det indre filter. Rengør det bageste metalgitter med en fugtig klud, tør det grundigt, og sæt det fast på tørretumbleren igen.

opbevaring

1. Lad altid ghd-hårtørreren køle af, før du stiller den væk.
2. Når ghd-hårtørreren er kølet af, skal du folde netledningen på samme måde, som den blev leveret i emballagen. Viki ikke netledningen rundt om ghd-hårtørreren, da dette kan belast ledningen og forårsage for tidlig ledningsfejl.

manglende funktion

I det usandsynlige tilfælde, at dit ghd-produkt ikke fungerer korrekt, skal du kontrollere, at ghd-produktet og strømforsyningen er tændt, og at der er strøm til rådighed.

For britiske stik skal du sikre dig, at den monterede sikring er intakt og fungerer; hvis den ikke er det, skal du udskifte den med en identisk britisk standardsikring

Hvis du er i tvivl eller har brug for yderligere råd, kan du gå ind på hjælpe-sektionen på ghdhair.com eller kontakte en godkendt ghd-forhandler eller ghd's kundeservice for yderligere råd.

leverandør garanti

Alle elektriske ghd-produkter testes individuelt, før de forlader fabrikken. I det usandsynlige tilfælde, at din ghd chronos max stylerprodukt skulle vise sig at være defekt på grund af fejl i udførelse eller materialer, vil ghd eget skøn udskifte produktet uden beregning med et identisk eller tilsvarende produkt inden for to år* fra den oprindelige købsdato. Et erstatningsprodukt har den resterende garanti på det originale produkt eller 180 dage, alt efter hvad der giver dig den længste dækning. Når et produkt ombyttes, bliver enhver erstatningsvare din ejendom, og den udskiftede vare bliver ghd's ejendom.

For at gøre krav gældende under denne garanti skal du gå ind på www.ghdhair.com/pages/returns-path og følge instruktionerne på skærmen for at fuldføre din returnering. Sørg for, at du vedlægger et købsbevis sammen med alle returnerede produkter. Sørg derfor for at opbevare dit købsbevis på et sikkert sted.



Denne garanti gælder kun for originale ghd-produkter købt gennem ghd-godkendte forhandlere og dækker ikke produkter, der er repareret eller serviceret af andre end ghd-personale eller ghd-repræsentanter. Bemærk, at denne garanti kan bortfalde, hvis serienumre eller identifikation er blevet slettet, beskadiget eller ændret. Dette har ingen indflydelse på dine lovæstede rettigheder.

*Hvis du ikke har adgang til internettet, bedes du returnere dit elektriske ghd-produkt til den nærmeste ghd-adresse, der er angivet i denne folder eller på emballagen, sammen med dit købsbevis. For kunder i Australien og New Zealand bedes du ringe til dit nærmeste ghd-kontor på det nummer, der er trykt i denne folder.

Garantien omfatter ikke:

1. Skader forårsaget af misbrug, forkert behandling eller voldsom brug.
2. Skader forårsaget af manglende overholdelse af denne brugsanvisning.
3. Skader forårsaget af tilslutning af dette apparat til forkert spænding.
4. Skader forårsaget af tilslutning af tilbehør (f.eks. dyser, diffusorer osv.) fra andre producenter.
5. mindre fejl, som ikke i væsentlig grad påvirker tørretumblerens værdi eller dens effektive brug.
6. Normalt slid og slitage.

genbrug og bortskaffelse

Dit elektriske ghd-produkt er klassificeret som "elektrisk eller elektronisk udstyr" og **må ikke bortskaffes sammen med andet husholdningsaffald eller erhvervsaffald, når produktet bortskaffes**. Når du ikke længere har brug for dit ghd-produkt, skal du bortskaffe det i henhold til de lokale myndigheders genanvendelsesprocedurer. Kontakt de lokale myndigheder for at få flere oplysninger.

Kun UK/EU

Dit elektriske ghd-produkt skal bortskaffes i overensstemmelse med WEEE-direktivet (Waste Electrical and Electronic Equipment 2002/96/EC). Det sikrer, at produkterne genanvendes ved hjælp af de bedste tilgængelige metoder og praksisser for at minimere eventuel skade på miljøet. Kontakt de lokale myndigheder eller den forhandler, hvor du har købt dette produkt, for at få flere oplysninger.

regulativ

Denne ghd speed er i overensstemmelse med EN 60335-2-23 og bærer CE-mærket. Andre godkendelser omfatter USA, Australien/New Zealand og Sydafrika.

ghd Nordics / Wella Company
ghd Denmark: + 45 33 11 91 11

Wella Denmark ApS
Kirkebjerg Parkvej 11B
2605 Brøndby
Denmark



ghd

ghdhair.com

ghd og ghd er registrerede varemærker tilhørende Jemella Group Limited.

© Jemella Group Limited 2026

Designet i Cambridge, Storbritannien. Fremstillet i Kina.

Modelbetegnelse: H4SHV1

tärkeä turvallisuusohje

Turvallisuusohjeet

Ennen kun otat ghd matkafööniin käyttöön lue tarkasti alla olevat turvallisuus ohjeet ja noudata niitä. Näin huolehdit sekä omasta että muidenkin turvallisuudesta.

VAROITUS: Hiustenkuivaaja on erittäin tehokas, ammattikäyttöön tarkoitettu tuote, ja suuttimet kuumenevat käytössä. **ÄLÄ** aseta lämpöherkälle pinnalle. Anna jäähtyä ennen koskettamista

Tätä laitetta ei ole tarkoitettu sellaisten henkilöiden (mukaan lukien lapset) käyttöön, joilla on heikentyneet fyysiset, sensoriset tai henkiset kyvyt tai joilla ei ole riittävästi kokemusta tai tietoa, ellei heidän turvallisuudestaan vastaava henkilö ole valvonut tai opastanut heitä laitteen käytössä.

Lapset eivät saa leikkiä laitteella.

Lapset eivät saa puhdistaa tai tehdä huoltotoimia ilman valvontaa.

Kun käytät Hiustenkuivaaja kylpyhuoneessa, ota laite pois pistokkeesta kun et enää käytä

sitä sillä on silti suuri riski vaara tilanteelle kun kylpyhuoneessa on suuri kosteus määrä. Vaikka laite olisikin pois päältä.

Laitteen turvalliseen käyttöön suositellaan käytettävän verkkovirtasuo jaavaa laitetta (RCD) joka takaa tasaisin voltтивirtauksen joka ei ylitä 30mA kun käytät tätä laitetta.

varoitusta: pidä kaukana vedestä

1. Älä säilytä lähellä vettä
2. Älä upota tai kastele juoksevan veden alla vaikka tarkoitus olisikin puhdistaa sitä.
3. **VAROITUS:** Älä nosta laitetta mikäli se on tippunut veteen.
4. Älä nosta laitetta mikäli se on tippunut veteen.
5. Älä jätä lasten ulottuville.



Tarkista aina ghd matkafööni ennen kun käytät laitetta. Älä koskaan käytä sitä mikäli se ei toimi kunnolla, tai siinä on viallinen sähköjohto tai plugi. Jos jompikumpi on vaurioitunut tai viallinen, JemellaLtd:n täytyy korvata laite uudella

vastaavanlaisella mikäli takuuehdot täyttyvät. laitteella.
Vain jos takuu täytyy.

Vähentääkseen sähköiskun Riskejä:

1. Älä käytä mikäli johto on vaurioitunut
2. Älä revi tai vedä johtoa. Kun lopetat laitteen käytön älä revi johdosta kun irrotat sitä pistokkeesta muista sammuttaa laite ennen kun hellästi poistat sen sähköpistokkeesta.
3. Älä käytä sähköistä jatkojohtoa yhdessä ghd-hiustenkuivaajan kanssa.
4. **TÄRKEÄÄ:** Tämä ghd-hiustenkuivaaja on suunniteltu 220-240V, 50-60Hz. Älä käytä muiden kuin tyypikkivissä ilmoitettujen virtalähteiden kanssa. Tarkista aina, että virtalähteesi jännite vastaa ghd-hiustenkuivaajan jännitettä.
5. Älä käytä tätä tuotetta jännitteenmuuntimen tai muun sellaisen laitteen kanssa, joka on suunniteltu muuntamaan sähkönsyöttö 240 V:n jännitteeksi eri lähteestä.
6. Ghd-tuotteesi on luokan II sähkölaite.
7. Mikä tahansa virhe mikä ilmenee kun laite on kytketty sähkövirtaan voi aiheuttaa pysyviä haittoja laitteeseen jota ei kata takuu.



Hiustenkuivaaja tulee irrottaa pistokkeesta:

1. Ennen kun puhdistat ja huollat.
2. Jos se ei toimi kunnolla.
3. Heti kun olet lopettanut sen käytön.
4. Vaikka poistuisit vain hetkeksi sen luota toiseen huoneeseen.

Hiustenkuivaaja on lisävarusteena ominaisuus joka sammuttaa lämmitysjärjestelmän mikäli se ylikuumentuu. (Esimerkiksi takaritilä on tukossa)kuivain lopettaa automaattisesti toiminnan. Irrota laite sähkövirrasta ja jätä jäähtymään ennen kun otat sen uudestaan käyttöön.

Mikäli sinun ghd Hiustenkuivaaja on rikki tai ei toimi kunnolla lopeta sen käyttö välittömästi ja ota yhteyttä ghd katso yhteystiedot.

ghd flight matkaföönin korjauksiin tulisi käyttää vain siihen soveltuvia työkaluja ja sen tulisi suorittaa henkilö joka on siihen pätevä ja toissa ghd:llä.

VAROITUS: Jos et noudata turvallisuusohjeita voi se johtaa sähköiskuun tai muihin tapaturmiin.

hiustenkuivaaja käytöstä

Vain sisäkäyttöön

1. Kun olet pessyt hiukset pyyhekuivaa ne kunnolla.
2. ghd matkaföönin ei saisi kastua. Älä anna hiuksistasi tai muualtakaan tippua vettä ghd matkaföönin päälle.
3. Pidä ghd-hiustenkuivaajaa mieluiten joko kahvasta tai kotelosta.
4. Jos haluat karkean, nopean kuivauksen, käytä ghd-hiustenkuivaajaa ilman muotoilusuintia.
5. Varo, etteivät ghd-hiustenkuivaajan kuumat pinnat joudu suoraan kosketuksiin ihon, erityisesti silmien, korvien, kasvojen ja kaulan kanssa.
6. Älä koskaan peitä föönin takaosaa tai etuosaa.
7. Varmista, että ilmanotto-suodatin ei ole eikä tukkeudu minkäänlaisista roskista.
8. kun kuivaat hiuksiasi älä anna niiden olla kosketuksissa takana olevaan ritilään.
9. Älä koskaan aseta ghd-hiustenkuivaajaa minkään lämpöherkän pinnan päälle tai peitä sitä käytön aikana tai välittömästi käytön jälkeen.
10. Varmista, että laitteeseen ei vedetä hiustenmuotoilutuotteita.

Kahvan takana oleva ylempi painike on lämpötilan asettamista varten:

- = Maksimilämpötila
- = Keskilämpö
- = Alhainen lämpö
- = Hellävarainen lämpö
- = Ei lämpöä (Lemmän painikkeen painaminen uudelleen sammuttaa lämmittimen, jolloin ilma pysyy jatkuvasti viileänä).

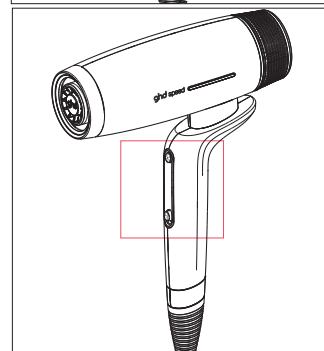
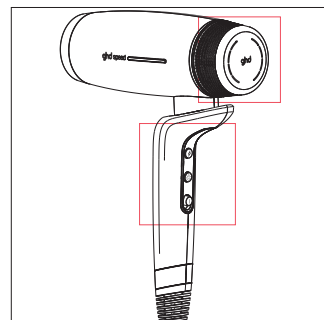
Kahvan takaosassa olevalla keskimmaisellä painikkeella asetetaan tuulettimen nopeus:

- = Maksiminopeus
- = Keskinopeus
- = Hidas nopeus
- = Pois päältä

Kahvan etupuolella oleva ylempi painike on Coolshot-painike. Paina ja pidä painettuna viileää ilmaa varten.

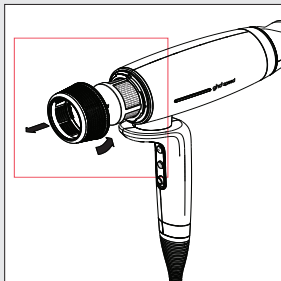
Kahvan etuosassa oleva alempi kytkin on Lock-liukupainike. Tämän avulla voit lukita haluamasi asetukset, jotta vältät tahattomat muutokset. Aseta, liu'uta kytkintä. Jos haluat muuttaa asetuksia uudelleen, liu'uta kytkin takaisin alkuperäiseen asentoon. Huomautus - kun uusi lämpötila- tai lämpöasetus valitaan, kun lukitus on käytössä, valot vilkkuvat hetkellisesti

Kun vika havaitaan, kaikki neljä lämmittimen merkkivaloa vilkkuvat nopeasti, eikä kuivausrumpu toimi. ghd-hiustenkuivaajan puhdistaminen

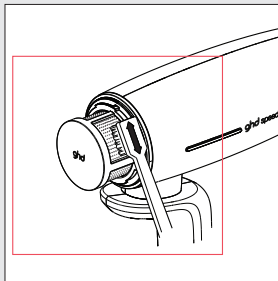


ghd-hiustenkuivaajan puhdistaminen

1. Varmistaaksesi, että ghd-hiustenkuivain toimii optimaalisen tehokkaasti, varmista aina, että takasuodatin pidetään puhtana puhdistamalla se säännöllisesti. Näiden puhdistusohjeiden noudattamatta jättämisestä aiheutuneet vahingot eivät kuulu valmistajan takuun piiriin.
2. Tee tämä irrottamalla hiustenkuivaaja ensin verkkovirrasta.
3. Älä koskaan upota laitetta veteen.
4. Älä käytä höyrypuhdistinta
5. Pyyhi ghd-hiustenkuivaajan ulkopuoli kostealla liinalla. Älä käytä teräviä tai hankaavia pesuaineita tai syövyttäviä tuotteita.
6. Käytä ghd-hiustenkuivaajaa aina aidon ghd-suodattimen kanssa
7. Älä koskaan käytä ghd-hiustenkuivaajaa ilman kiinnitettyä suodatinta.



Irrota metallinen takasäleikkö kuivausrummusta, jotta sisäinen suodatin tulee näkyviin.



Poista varovasti pöly ja karvat sisäsuodattimesta pehmeällä, hienolla harjalla. Puhdista metallinen takasäleikkö kostealla liinalla, kuivaa huolellisesti ja kiinnitä se takaisin kuivausrumpuun.

säilytys

1. Anna ghd-hiustenkuivaajan jäähtyä aina ennen säilytystä.
2. Kun ghd-hiustenkuivaaja on jäähtynyt, taita virtajohto samalla tavalla kuin se toimitettiin pakkauksessaan ensimmäisen kerran. Älä kiedo virtajohtoa ghd-kampaajan ympärille, sillä se voi rasittaa johtoa ja aiheuttaa virtajohtoon ennenaikaisen rikkoutumisen.

toimintahäiriö

Siinä epätodennäköisessä tapauksessa, että ghd-tuotteesi ei toimi oikein, tarkista, että ghd-tuote ja verkkovirtalähde on kytketty päälle ja että virtaa on saatavilla.

Varmista Yhdistyneen kuningaskunnan pistokkeissa, että asennettu sulake on ehjä ja toimiva; jos se ei ole, vaihda se samankokoiseen brittiläisen standardin mukaiseen sulakkeeseen.

Jos olet epävarma tai tarvitset lisäohjeita, käy osoitteessa ghd.com tai ota yhteyttä valtuutettuun ghd-jälleenmyyjään tai ota yhteyttä ghd:n asiakaspalveluun.

valmistajan takuu

Kaikki ghd:n sähkötuotteet testataan yksitellen ennen kuin ne lähtevät tehtaalta. Siinä epätodennäköisessä tapauksessa, että ghd chronos max -muotoilurauta osoittautuu vialliseksi valmistus- tai materiaalivirheen vuoksi, ghd vaihtaa tuotteen veloituksetta samanlaisen tai vastaavaan tuotteeseen kahden vuoden* kuluessa alkuperäisestä ostopäivästä. Vaihdettavalla tuotteella on alkuperäisen tuotteen jäljellä oleva takuu tai 180 päivän takuu sen mukaan, kumpi on pidempi. Kun tuote vaihdetaan, korvaavasta tuotteesta tulee sinun omaisuuttasi ja vaihdetusta tuotteesta tulee ghd:n omaisuutta.

Jos haluat hakea takuuta, käy osoitteessa www.ghd.com/pages/returns-path ja noudata näytön ohjeita palautuksen suorittamiseksi loppuun. Varmista, että palautetun tuotteen mukana toimitetaan ostokuitti. Säilytä siksi ostotodistusta turvallisessa paikassa.



Tämä takuu koskee vain aitoja ghd-tuotteita, jotka on ostettu ghd:n hyväksymiltä jälleenmyyjiltä, eikä se kata tuotteita, jotka on korjannut tai huollattanut joku muu kuin ghd:n henkilökunta tai ghd:n edustajat. Huomaa, että tämä takuu voi raueta, jos sarjanumero tai tunnistenumero on poistettu, vaurioitunut tai muutettu. Tämä ei vaikuta lakisääteisiin oikeuksiisi.

*Jos sinulla ei ole internet-yhteyttä, palauta ghd-sähkötuotteesi lähimpään ghd-osoitteeseen, joka on ilmoitettu tässä esitteessä tai pakkauksessa, yhdessä ostotodistuksen kanssa. Australiassa ja Uudessa-Seelannissa asuvat asiakkaat voivat soittaa lähimpään ghd-toimipisteeseen tässä esitteessä mainittuun numeroon.

Takuu ei sisällä:

1. Väärinkäytön, väärinlaisen käsittelyn tai väkivaltaisen käytön aiheuttamat vauriot.
2. Vahingot, jotka johtuvat näiden käyttöohjeiden noudattamatta jättämisestä.
3. Vahingot, jotka johtuvat tämän laitteen kytkemisestä väärään jännitteeseen.
4. Vahingot, jotka johtuvat muiden valmistajien toimittamien lisävarusteiden (esim. suuttimet, hajottimet jne.) liittämisestä.
5. Pienet viat, jotka eivät vaikuta merkittävästi kuivausrummun arvoon tai sen tehokkaaseen käyttöön.
6. Normaalit kuluminen.

Kierrätys ja hävittäminen

ghd:n sähkölaite on luokiteltu "sähkö- tai elektroniikkalaitteeksi" ja sitä **ei saa hävittää muun kotitalousjätteen tai kaupallisen jätteen mukana sen käyttöön lopussa**. Kun et enää käytä ghd-laitettasi, hävitä se paikallisten kierrätysmääräysten mukaisesti. Lisätietoja saat paikallisilta viranomaisilta.

Vain UK/EU

ghd:n sähkölaite on hävitettävä sähkö- ja elektroniikkalaiteromusta annetun WEEE-direktiivin 2002/96/EY mukaisesti. Se varmistaa, että tuotteet kierrätetään parhaiden saatavilla olevien menetelmien ja käytäntöjen mukaisesti ympäristövahinkojen minimoimiseksi. Lisätietoja saat paikallisilta viranomaisilta tai jälleenmyyjältä, jolta ostit tuotteen.

laite

Tämä ghd speed on EN 60335-2-23 -standardin mukainen ja siinä on CE-merkintä. Muita hyväksyntöjä ovat USA, Australia/Uusi-Seelanti ja Etelä-Afrikka. T

ghd Nordics / Wella Company
ghd Finland: + 35 810 526 9920

Wella Finland Oy
Bulevardi 21
00180 Helsinki
Finland



ghd

ghdhair.com

ghd ja ghd ovat Jemella Group Limitedin rekisteröityjä tavaramerkkejä.

© Jemella Group Limited 2026

Suunniteltu Cambridgessa, Isossa-Britanniassa.
Valmistettu Kiinassa

Tuotenumero: H4SHV1

viktig sikkerhetsinformasjon

Sikkerhetsforholdsregler

Før du tar flight fra ghd i bruk bør du, av hensyn til din egen og andres sikkerhet, lese sikkerhetsforholdsreglene nedenfor nøye og alltid, uten unntak, følge dem når du bruker flight.

FORSIKTIG: Hårføneren er et profesjonelt produkt med høy ytelse, profesjonelt produkt, og dysene blir varme under bruk. **IKKE** plasser den på en varmfølsom overflate. La den avkjøles før du tar på den.

Dette apparatet er ikke beregnet for bruk av personer (inkludert barn) med reduserte fysiske, sensoriske eller mentale evner eller manglende erfaring og kunnskap, med mindre de har fått tilsyn eller instruksjoner om bruk av apparatet av en person som er ansvarlig for deres sikkerhet.

Barn skal ikke leke med apparatet.

Rengjøring og brukervedlikehold skal ikke utføres av barn uten tilsyn.

Når ghd hårtørrer brukes på et baderom må støpselet trekkes ut av stikkontakten etter bruk fordi

nærheten til vann representerer en fare selv når hårtørkeren er slått av.

For ekstra beskyttelse anbefales det å installere en feilstrømbryter med en driftsstrøm som ikke overstiger 30mA ved bruk av dette produktet.

advarsel: Må ikke komme i nærheten av vann.

1. Må ikke oppbevares i nærheten av vann
2. Må ikke nedsenkes i eller holdes under rennende vann, selv ikke ved rengjøring
3. **ADVARSEL:** Ikke grip etter apparatet hvis det faller i vann.
4. Ikke grip etter apparatet hvis det faller i vann.
5. Oppbevares utilgjengelig for barn.



Du må alltid sjekke din ghd før bruk, og du må ikke bruke den hvis den er skadet. Dersom strømledningen eller støpselet er skadet, må bytte av dette utføres av Jemella Ltd. Jemella Ltd, dennes serviceagent eller tilsvarende kvalifisert person for å unngå fare. Jemella Ltd vil erstatte produktet hvis det er innenfor garantiperioden.

For å minimere dødsfall ved elektriske støt:

1. Må ikke brukes hvis ledningen er ødelagt.
2. Du må ikke trekke i eller belaste ledningen og ikke trekke ut støpselet ved å trekke i ledningen. Det anbefales å først slå av hovedbryteren før støpselet trekkes ut.
3. Ikke bruk en elektrisk skjøteledning sammen med ghd hårføner.
4. **VIKTIG:** Denne ghd-hårføneren er konstruert for 220-240 V, 50-60 Hz. Må ikke brukes med andre strømforsyninger enn den som er angitt på typeskiltet. Kontroller alltid at spenningen på strømforsyningen stemmer overens med spenningen på ghd-hårføneren.
5. Ikke bruk dette produktet sammen med en spenningsomformer eller en annen enhet som er utformet for å konvertere strømforsyningen til 240 V fra en annen kilde.
6. Ditt ghd-produkt er et elektrisk apparat i klasse II.
7. Feiltilkobling av ghd flight kan forårsake uopprettelig skade som ikke dekkes av garantien.



Støpselet til hårtørkeren må kobles ut av stikkkontakten:

1. før det utføres rengjøring og vedlikehold.
2. hvis den ikke fungerer som den skal.
3. umiddelbart etter at du er ferdig med å bruke den.
4. hvis du forlater rommet, selv om det bare er for et kort øyeblikk.

Denne hårtørkeren er utstyrt med overopphetingsvern. Dersom den blir overopphetet (hvis f.eks. de bakre rillene er tette), stopper den automatisk. Trekk støpselet ut av stikkkontakten og la den kjøle seg ned før du bruker den igjen.

Hvis din er hårtørkeren ødelagt eller ikke fungerer som den skal, må du slutte å bruke den umiddelbart og kontakte ghd, se kontaktopplysningene.

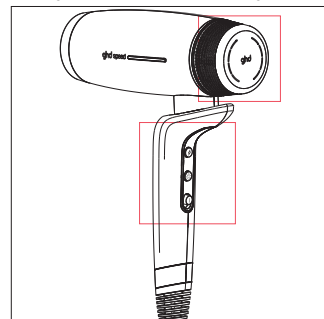
Denne hårtørkeren kan kun repareres ved hjelp av spesialverktøy og av kvalifiserte eksperter hos ghd.

Hvis ikke: disse forholdreglene følges kan det føre til elektrisk støt og andre personskader!

slik bruker du hårtørkeren

Kun til innendørs bruk

1. Tørk håret godt med håndkle etter hårvask.
2. Ikke la vann fra håret eller andre kilder komme i kontakt med hårføneren.
3. Hold ghd-hårføneren enten i håndtaket eller i kabinettet.
4. For grov, hurtig tørking, bruk ghd hårføner uten stylingmunnstykket.
5. Pass på at du unngår at varme overflater på ghd-hårføneren kommer i direkte kontakt med huden, spesielt øyne, ører, ansikt og hals.
6. Du må aldri dekke til blåser- eller inntaksåpningen
7. Forsikre deg om at luftinntaksfilteret ikke er og ikke blir blokkert av noen form for rusk.
8. Ved tørking eller styling må du påse at håret ditt ikke dekker til eller kommer i kontakt med luftinntaksrillene på baksiden av hårtørkeren.
9. Plasser aldri ghd hårføner på en varmfølsom overflate eller dekk den til mens den er i bruk eller umiddelbart etter bruk.
10. Sørg for at det ikke trekkes hårstylingsprodukter inn i apparatet.

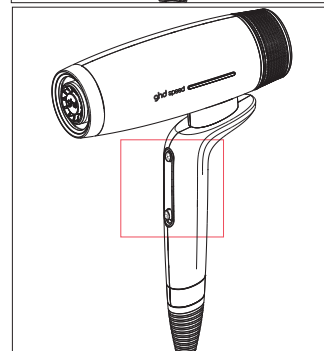


Den øverste knappen på baksiden av håndtaket brukes til temperaturinnstilling:

- = Maksimal varme
- = Middels varme
- = Lav varme
- = Mild varme
- = Ingen varme (Ved å trykke på den øverste knappen igjen slås varmeapparatet av, for konstant kjølig luft)

Den midterste knappen på baksiden av håndtaket brukes til å stille inn viftehastigheten:

- = Maksimal hastighet
- = Middels hastighet
- = Lav hastighet
- = Av



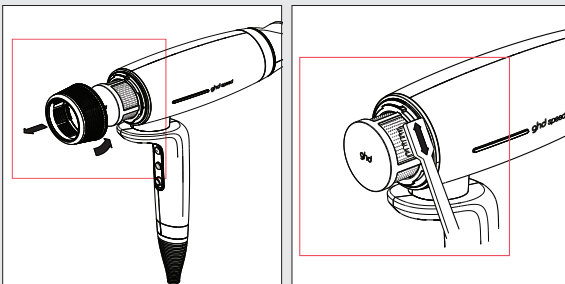
Den øverste knappen på forsiden av håndtaket er Coolshot-knappen. Trykk og hold inne for kjølig luft.

Den nederste bryteren på forsiden av håndtaket er skyveknappen Lock. Med denne kan du låse de ønskede innstillingene for å unngå utilsiktede endringer. Skyv bryteren for å stille inn. For å endre innstillingene igjen, skyv bryteren tilbake til opprinnelig posisjon. Merk - når en ny temperatur- eller varmeinnstilling velges når låsen er aktivert, blinker lysene et øyeblikk.

Når en feil oppdages, vil alle de fire varmelampene blinke raskt, og tørketrommelen vil ikke fungere. rengjøring av din ghd hårføner

rengjøring av ghd hårføner

1. For å sikre at ghd-hårføneren fungerer optimalt, må du alltid sørge for at det bakre filteret holdes rent ved å rengjøre det regelmessig. Skader som skyldes manglende overholdelse av disse rengjøringsinstruksjonene dekkes ikke av produsentens garanti.
2. For å gjøre dette må du først koble hårføneren fra strømmettet.
3. Senk aldri apparatet ned i vann.
4. Ikke bruk en damprensler
5. Tørk av utsiden av ghd hårføner med en fuktig klut. Ikke bruk skarpe eller slipende rengjøringsmidler eller etsende produkter.
6. Bruk alltid ghd hårføner med det originale ghd-filteret.
7. Bruk aldri ghd hårføner uten filter.



Ta av metallgitteret bak på tørketrommelen slik at det indre filteret kommer til syne.

Bruk en myk, fin børste til å fjerne støv og hår fra det indre filteret. Rengjør det bakre metallgitteret med en fuktig klut, tørk det grundig og sett det på plass på tørketrommelen igjen.

oppbevaring

1. La alltid ghd-hårføneren kjøle seg ned før du legger den bort.
2. Når ghd-hårføneren er avkjølt, bretter du strømledningen på samme måte som den først ble levert i emballasjen. Ikke vikle strømledningen rundt ghd hårføner, da dette kan belastning og føre til at strømledningen går i stykker før tiden.

feil ved bruk

Hvis det usannsynlige skulle skje at ghd-produktet ikke fungerer som det skal, må du kontrollere at ghd-produktet og strømforsyningen er slått på, og at strømmen er tilgjengelig.

For britiske støpsler må du kontrollere at den monterte sikringen er intakt og fungerer; hvis den ikke er det, må du bytte den ut med en identisk sikring av britisk standard.

Hvis du er i tvil eller trenger ytterligere råd, kan du gå til hjelpeseksjonen på ghdhair.com eller kontakte en godkjent ghd-forhandler eller kontakte ghd kundeservice for ytterligere råd.

leverandør garanti

Alle Alle elektriske ghd produkter testes individuelt, før de forlater fabrikkene. Men hvis det er sannsynlighet for at produktet er defekt på grunn av feilaktig utførelse eller materiale, vil ghd etter eget skjønn reparere eller erstatte produktet uten ekstra kostnad med et identisk eller tilsvarende produkt innen tre år fra den opprinnelige kjøpsdatoen. Et erstatningsprodukt påtar seg den resterende garantien for det opprinnelige produktet, eller 180 dager, avhengig av hvilket som gir lengre garanti for deg. Når et produkt byttes, blir erstatningsproduktet ditt og det erstattede produktet blir ghd sitt.

For å gjøre krav på garantien vennligst gå inn på www.ghdhair.com/pages/returns-path og følg instruksjonene på skjermen for å fullføre din garanti. Sørg for å inkludere ditt kjøpsbevis med et hvert returprodukt. Sørg derfor for at du oppbevarer ditt kjøpsbevis på et trygt sted.



Denne garantien gjelder kun for ekte ghd produkter kjøpt gjennom godkjente forhandlere og dekker ikke produkter som er reparert eller betjent av andre enn ghd. Merk deg at denne garantien kan være ugyldig hvis serienummeret eller identifikasjonen er slettet, skadet eller endret. Dette påvirker ikke dine rettigheter.

*Hvis du ikke har tilgang til internett, kan du returnere det elektriske ghd-produktet til nærmeste ghd-adresse som er oppgitt i denne brosjyren eller på emballasjen, sammen med kjøpsbeviset. For kunder i Australia og New Zealand, vennligst ring ditt nærmeste ghd-kontor på nummeret som er oppgitt i denne brosjyren

Garantien omfatter ikke:

1. Skader forårsaket av feil bruk, feil behandling eller voldsom bruk.
2. Skader som skyldes manglende overholdelse av denne bruksanvisningen.
3. Skader som skyldes at apparatet er koblet til feil spenning.
4. Skader som skyldes tilkobling av tilbehør (f.eks. dyser, diffusorer osv.) fra andre produsenter.
5. mindre feil som ikke påvirker tørketrommelens verdi eller effektiv bruk i vesentlig grad.
6. Normal slitasje og elde.

resirkulering og avhending

Ditt elektriske ghd produkt er klassifisert som "elektrisk eller elektronisk utstyr" og **må ikke kastes med annet husholdningsavfall eller annet kommersielt avfall**. Når du ikke lenger har bruk for ditt ghd produkt, vær vennlig å kvitt deg med det i henhold til dine lokale myndigheters resirkuleringsprosedyre. For mer informasjon, kontakt din lokale myndighet.

Kun UK/EU

ghd-elproduktet skal kastes i henhold til WEEE-direktivet (Waste Electrical and Electronic Equipment 2002/96 / EC) som sikrer at produktene resirkuleres ved hjelp av de beste tilgjengelige metodene og rutinene for å minimere potensiell skade på miljøet. For mer informasjon, ta kontakt med lokale myndigheter eller forhandleren der du kjøpte dette produktet.

regulativ

Denne ghd speed er i samsvar med EN 60335-2-23 og er CE-merket. Andre godkjenninger omfatter USA, Australia/New Zealand og Sør-Afrika.

ghd Nordics / Wella Company
ghd Norway: + 47 23 05 30 30

Wella Norway AS
PO Box 4597 Nydalen
0404 Oslo
Norway



ghd

ghdhair.com

ghd og ghd er registrerte varemerker som tilhører Jemella Group Limited.

© Jemella Group Limited 2026

Designet i Cambridge, Storbritannia. Produsert i Kina.

Modellnummer: H4SHV1

EN validate your guarantee

For peace of mind styling with your new ghd product, register your guarantee today for:

- Verification of the authenticity of your ghd product
- Replacement should your ghd product fail within the guarantee period*
- Exclusive offers and deals before anyone else
- The latest news and trends first



Visit ghd.com/register or use your QR reader on your smartphone to validate.

This does not affect your statutory rights.
*For replacement should your ghd product fail within the guarantee period, conditions apply, see safety instructions.

FR enregistrez votre produit

Pour plus de sérénité lors de l'utilisation de votre nouveau produit ghd, enregistrez-le sur notre site Internet afin :

- De vérifier son authenticité
- Qu'il puisse être remplacé en cas de problème durant la période de validité de sa garantie*
- De recevoir nos offres exclusives en avant-première
- D'être tenu(e) informé(e) des dernières tendances et nouveautés ghd



Rendez-vous sur ghd.com/fr ou scannez le QR code depuis votre mobile pour l'enregistrer.

Ceci n'affecte en aucun cas les droits statutaires dont vous bénéficiez en vertu des textes applicables.
*Dépend du produit ghd concerné, voir les conditions applicables dans le guide de consignes de sécurité du produit.

DE validieren Sie Ihre Garantie

Damit Sie mit Ihrem neuen ghd Produkt sorgenfrei stylen können, registrieren Sie noch heute Ihre Garantie für:

- Überprüfung der Echtheit Ihres ghd-Produkts
- Ersatz, wenn Ihr ghd Produkt innerhalb der Garantiezeit defekt ist*
- Exklusive Angebote und Deals vor allen anderen
- Die neusten Trend vor allen anderen



Besuchen Sie ghd.com/de/register oder verwenden Sie Ihren QR-Reader auf Ihrem Smartphone, um zu validieren.

Ihre gesetzlichen Rechte bleiben davon unberührt.
*Für weitere Informationen zur Garantievoraussetzung sehen Sie bitte in den Safety instructions nach.

ES valida tu garantía*

Disfruta de tu nuevo producto ghd con toda tranquilidad y registra ahora tu garantía para:

- Verificar la autenticidad de tu producto ghd
- Facilitar el reemplazo de tu producto ghd en garantía*
- Recibir nuestras ofertas exclusivas
- Estar al día de las últimas novedades y tendencias



Visita ghd.com/es/register o utiliza el lector QR de tu smartphone y valida. *Esto no altera tus derechos en materia de garantía.

Este registro no afecta a tus derechos legales.
*La garantía sólo será válida presentando la correspondiente prueba de compra o factura. Para más información acerca de las condiciones de garantía consulta el manual de instrucciones.

IT registrazione del prodotto

Per un utilizzo sicuro del tuo prodotto ghd, registralo* online sul sito ghd nella sezione dedicata. In questo modo potrai:

- Verificare l'autenticità del tuo prodotto
- Sostituire il tuo prodotto ghd nel caso in cui dovesse guastarsi entro il periodo di garanzia*
- Ricevere aggiornamenti su offerte esclusive ghd
- Essere sempre informata sui trends del momento



Visita ghd.com/it/register oppure utilizza il lettore QR sul tuo smartphone per registrare il tuo prodotto.

La registrazione non pregiudica i diritti stabiliti per legge.
* La mancata registrazione non preclude in alcun modo il diritto alla garanzia legale. Per informazioni sulla garanzia convenzionale, consultare il capitolo 'garanzia' nel presente manuale di istruzioni di questo prodotto ghd.

SE registrera din garanti

För att du ska kunna känna dig trygg när du stylar din nya ghd-produkt, registrera din garanti idag för:

- Äkthetsbevis på din elektriska ghd-produkt.
- Reperation eller ersättning av ghd-produkt om du får problem med den inom din garantiperiod*
- Exklusiva erbjudande före alla andra.
- Var först med att få information om de senaste ghd-nyheterna och trenderna.



Besök [www.ghd.com/help/product-registration](http://ghd.com/help/product-registration) eller använd din QR-läsare på din smartphone för att bekräfta.

Detta påverkar inte dina lagstadgade rättigheter.
*Om din ghd-produkt slutar fungera inom garantiperioden gäller villkoren, se säkerhetsanvisningarna.

DK register som sikkerhed

Hvis du vil have ro i sindet, når du stiler med dit nye ghd-produkt, skal du registrere din garanti i dag for:

- Verificering af dit ghd-produkts ægthed
- Ombytning, hvis dit ghd-produkt svigter inden for garantiperioden*
- Eksklusive tilbud før alle andre
- De seneste nyheder og trends først



Besøg www.ghd.com/help/product-registration, eller brug din QR-læser på din smartphone til at validere.

Dette har ingen indflydelse på dine lovfastede rettigheder.
*Hvis dit ghd-produkt svigter inden for garantiperioden, gælder betingelserne, se sikkerhedsanvisningerne.

FI vahvista takuusi

Jos haluat mielenrauhaa tuotoiluun uudella ghd-tuotteellasi, rekisteröi takuusi jo tänään:

- ghd-tuotteen aitouden varmistaminen
- Vaihto, jos ghd-tuotteesi rikkoutuu takuuajana*
- Ainutlaatuisia tarjouksia ennen muita
- Uusimmat uutiset ja trendit ensimmäisenä



Käy osoitteessa www.ghd.com/help/product-registration tai vahvista käyttämällä älypuhelimien QR-lukijaa.

Tämä ei vaikuta lakisääteisiin oikeuksiisi.
*Jos ghd-tuotteesi vikaantuu takuuajana, se on vaihdettava. Katso turvallisuusohjeet.

NO registrer din garanti

Registrer ditt ghd produkt i dag så du er sikker på at du har fått et originalt ghd produkt når du stiler ditt hår.

- Bekreftelse på at ditt elektriske ghd produkt er ekte
- Retur i tilfelle du skulle få problemer med ditt ghd produkt i garantiperioden*
- Få ghds eksklusive tilbud før alle andre.
- Vær den første til å få informasjon om de seneste ghd nyhetene og trendene.



Besøk www.ghdhair.com/help/product-registration eller anvend din QR leser på din smartphone for å validere produktet

Dette endrer ikke dine lovpålagte rettigheter.
*Hvis ghd-produktet skulle svikte i løpet av garantiperioden, gjelder vilkårene i sikkerhetsinstruksjonene.